



ООО «Холдинг Гефест»

197342, Россия, Санкт-Петербург,
ул. Сердобольская, д. 65 литер

Тел./факс: +7 (812) 600-69-11

www.gefest-spb.ru

e-mail: office@gefest-spb.ru

support@gefest-spb.ru



Программируемый комплекс технических средств контроля и управления «Олимп»

Руководство по эксплуатации

КФСТ.425532.100 РЭ

2020

ver. 2.04

СОДЕРЖАНИЕ

СПИСОК СОКРАЩЕНИЙ	5
Введение.....	6
1. НАЗНАЧЕНИЕ.....	6
2. ХАРАКТЕРИСТИКИ СИСТЕМЫ	7
3. ПОСТРОЕНИЕ СИСТЕМЫ	9
3.1 Состав	9
3.2 Структура системы.....	11
3.3 Логика работы системы.....	13
4. ЛИНИИ СВЯЗИ	17
4.1 RS-485.....	17
4.2 АСЛ	17
4.3 Линия питания 24 В (от МР).....	18
4.4 СЛЭ	18
5. БКУ-3200 исп. Д	19
5.1 Внешний вид	19
5.2 Органы управления.....	20
5.3 Уровни доступа	21
5.4 Индикация	21
5.5 Технические характеристики	23
5.6 Схемы подключений.....	24
5.7 Режимы работы	29
5.8 Меню БКУ.....	44
5.9 Меню «Настройки»	45
5.10 Пусконаладка.....	49
5.11 Настройка карт доступа.....	49
5.12 Настройка времени	50
5.13 Монтаж.....	51
5.14 Техническое обслуживание	51
5.15 Возможные неисправности и способы их устранения	52
6. КОНТРОЛЛЕР ЛОКАЛЬНЫЙ КЛ-240СА.....	54
6.1 Внешний вид	54
6.2 Технические характеристики	55
6.3 Режимы работы и индикация	56
6.4 Схема подключений.....	57
6.5 Конфигурирование. ПО «Тест КЛ»	57
6.6 Монтаж.....	58
6.7 Техническое обслуживание	59
6.8 Возможные неисправности и способы их устранения	59

7.	КОНТРОЛЛЕР ЛОКАЛЬНЫЙ КЛ-240АЭ.....	60
7.1	Внешний вид	60
7.2	Технические характеристики	61
7.3	Режимы работы	62
7.4	Индикация и состояние контактов реле.....	63
7.5	Схема подключений.....	64
7.6	Меню КЛ-240АЭ	64
7.7	Конфигурирование.....	71
7.8	Монтаж.....	71
7.9	Техническое обслуживание	72
7.10	Возможные неисправности и способы их устранения	72
8.	МОДУЛЬ РЕЛЕЙНЫЙ МР	73
8.1	Конструкция.....	73
8.2	Режимы работы и индикация	73
8.3	Технические характеристики	74
8.4	Схема подключений.....	74
8.5	Монтаж.....	74
8.6	Пусконаладка.....	75
8.7	Техническое обслуживание	75
8.8	Возможные неисправности и способы их устранения	75
9.	ИПТ-СкА / СА / А.....	76
9.1	Внешний вид	76
9.2	Назначение.....	76
9.3	Технические характеристики	77
9.4	Схема подключений.....	78
9.5	Режимы работы и индикация	78
9.6	Пусконаладка.....	79
9.7	Техническое обслуживание	79
9.8	Возможные неисправности и способы их устранения	80
10.	ИПП-СкА / СА / А	81
10.1	Внешний вид	81
10.2	Назначение.....	81
10.3	Технические характеристики	82
10.4	Схема подключений.....	83
10.5	Режимы работы и индикация	84
10.6	Пусконаладка.....	85
10.7	Техническое обслуживание	85
10.8	Возможные неисправности и способы их устранения	85
11.	МКП-СкА / СА	86
13.	МС-СА.....	94
13.1	Назначение.....	94
13.2	Конструкция.....	94
13.3	Технические характеристики	95
13.4	Схема подключений.....	96
13.5	Монтаж.....	96

Руководство по эксплуатации

13.6 Пусконаладка	97
13.7 Техническое обслуживание	97
13.8 Возможные неисправности и способы их устранения	98
14. УКАЗАНИЕ МЕР БЕЗОПАСНОСТИ	98
Приложение 1 Рекомендации по проектированию ПКТС.....	99
Приложение 2 Рекомендации по проверке функционирования ..	103

СПИСОК СОКРАЩЕНИЙ

АРМ	– автоматизированное рабочее место;
АСЛ	– адресная сигнальная линия;
АСПТ	– автоматическая система пожаротушения;
АУ	– адресное устройство (включает в себя все адресные ИП, МКП и МС-СА);
АУП-ПП	– автоматическая установка пожаротушения с принудительным (управляемым) пуском;
БКУ	– блок контроля и управления БКУ-3200 исп. Д;
ИП	– извещатель пожарный;
ИП-А	– извещатель пожарный адресный;
ИПП-СА	– ИП-СА пламени;
ИПП-СкА	– ИП-СА пламени с контролем срабатывания;
ИП-СА	– извещатель пожарный сателлитный адресный;
ИП-СкА	– извещатель пожарный сателлитный адресный с контролем срабатывания;
ИПТ-АЭ	– извещатель пожарный тепловой с эстафетной адресацией;
ИПТ-СА	– ИП-СА тепловой;
ИПТ-СкА	– ИП-СкА тепловой;
КЗ	– короткое замыкание;
КЛ	– контроллер локальный КЛ-240СА, КЛ-240АЭ;
МКП	– модуль контроля и пуска;
МКП-СА	– модуль контроля и пуска сателлитный адресный;
МКП-СкА	– модуль контроля и пуска сателлитный адресный с контролем срабатывания;
МС-СА	– модуль сигнализации;
НЭ	– нагревательный элемент
ПК	– персональный компьютер;
ПКТС	– программируемый комплекс технических средств пожарной автоматики «Олимп»;
ПО	– программное обеспечение;
ППКП	– прибор приемно-контрольный пожарный;
ПЦН	– пульт централизованного наблюдения;
СЛЭ	– сигнальная линия эстафетная;
С-ПП	– спринклерный ороситель (распылитель) с принудительным пуском;
ТСПА	– технических средств пожарной автоматики;
ЭК	– элемент контроля.

Введение

Руководство по эксплуатации предназначено для изучения, правильной эксплуатации и полного использования технических возможностей изделия «Программируемый комплекс технических средств пожарной автоматики ПКТС «Олимп» (далее по тексту – ПКТС). Документ содержит техническое описание комплекса в целом и его компонентов, инструкции по конфигурированию, монтажу, эксплуатации и техническому обслуживанию, а также требования безопасности и гарантии предприятия-изготовителя. А также описание технических средств пожарной автоматики (далее по тексту – адресное устройство или АУ) серии «Гефест». Данные средства электрически совместимы с соответствующими компонентами ПКТС «Олимп». ТСПА серии «Гефест» имеют собственный сертификат.

1. НАЗНАЧЕНИЕ

ПКТС предназначен для управления АУП-ПП и обеспечивает:

- прием электрических сигналов от АУ – извещателей пожарных ИП-А, ИП-СА, ИП-СкА, ИП-АЭ и внешних устройств (сигнализаторов давления, электроконтактных манометров, сигнализаторов потока жидкости, реле «Пожар» приборов ППКП и других устройств, выходным сигналом которых являются контакты реле) через МС-СА;
- контроль состояния АУ;
- контроль исправности линий связи с АУ;
- автоматический принудительный пуск С-ПП и пуск в ручном режиме;
- отображение и фиксацию тревожных и прочих событий в энергонезависимой памяти.

ПКТС является адресным прибором блочно-модульной конструкции с проводными линиями связи и возможностью расширения своих параметров за счет наращивания модулей и подключения внешних компонентов.

2. ХАРАКТЕРИСТИКИ СИСТЕМЫ

Таблица 1 – Параметры ПКТС в максимальной комплектации

Параметр	Значение
Число ведомых БКУ-3200 исп. Д под управлением головного БКУ-3200 исп. Д	20
Суммарное число КЛ (КЛ-240СА и КЛ-240АЭ): на каждый дочерний БКУ-3200 исп. Д на систему	20 400
Суммарное число АУ: на КЛ на каждый дочерний БКУ-3200 исп. Д на систему	240 * 4 800 96 000
Число областей	32
Число зон (направлений)	4 000
Число дренчерных групп	99
Число событий в устройстве регистрации и хранения данных о событиях	13 500 сообщений
Текстовых комментариев: для АУ для зон	500 (по 40 символов) 500 (по 40 символов)
Пользователей (карт доступа) в системе	10
Параметры СОМ порта для подключения к устройствам ПКТС (БКУ-3200 исп. Д, КЛ-240СА, КЛ-240АЭ): скорость обмена данных количество бит данных четность количество стоповых бит управление потоком	19 200 кб/с 8 нет 2 нет
Условия эксплуатации: диапазон рабочих температур уровень электромагнитных помех по ГОСТ Р 53325 (приложение Б).	от 0 до +40 °С 2-ая степень жесткости
* – 239 рабочих адресов для КЛ-240СА.	

Таблица 2 – Параметры ПКТС в режиме Пуск

Параметр	Значение
Длительность задержки Пуска ¹	30 – 255 с
Максимальное число зон в состоянии «Пожар 2» / «Пуск» одновременно	50
Число логических связей для запуска:	
АУ запускаемых от каждого адреса	1 – 15
дренчерных групп, запускаемых от зоны	1 – 100 дренчерных групп (по 15 АУ)
Число запускаемых групп под одним БКУ–Ведомый / БКУ–Один в системе (инициатор запуска и группа запускаемых имеют одинаковый номер БКУ)	1 – 4 800
Число запускаемых групп под одним БКУ–Мастер (инициатор запуска и группа запускаемых имеют разные номера БКУ)	1 – 4 800
Число одновременно запускаемых оросителей ²	4
Ограничение на суммарное число запущенных С-ПП в области ³	1 – 254
¹ – устанавливается для каждой зоны отдельно; ² – для каждого КЛ-240СА. Ограничение связано с ограничением суммарного тока в каждый момент времени; ³ – устанавливается для каждой области отдельно, ограничение связано с производительностью насосов.	

3. ПОСТРОЕНИЕ СИСТЕМЫ

3.1 Состав

Таблица 3 – Состав ПКТС

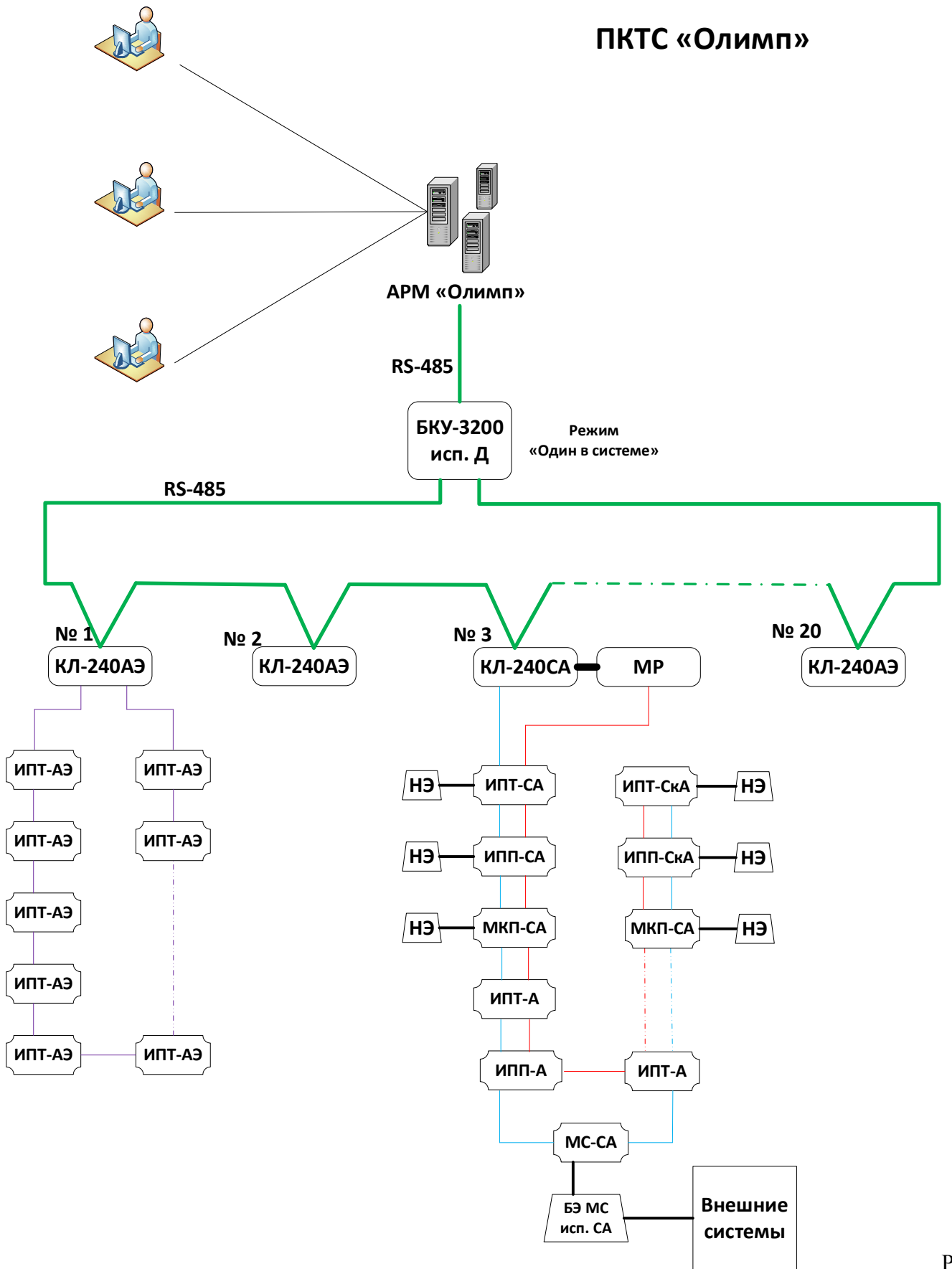
Название	Условное обозначение	Назначение
Блок контроля и управления	БКУ-3200 исп. Д	<p>Обмен информацией по RS-485 с локальными контроллерами КЛ-240СА и КЛ-240АЭ (структура на рис. 1) или с другими БКУ (структура на рис. 2);</p> <p>автоматический контроль исправности связи со всеми устройствами;</p> <p>регистрация события и переход в соответствующий режим работы;</p> <p>отображение адресной информации о событиях в системе в текстовом виде;</p> <p>хранение записей о событиях в энергонезависимой памяти;</p> <p>автоматический переход на резервный источник питания и контроль источников питания;</p> <p>передача на ПЦН релейных сигналов «Пожар», «Пуск», «Неисправность», «Автоматика отключена».</p> <p>Обмен информацией по RS-485 с ПО АРМ и ПО «Конфигуратор Олимп».</p>
Контроллер локальный	КЛ-240СА	<p>Прием сигналов и отправка команд управления на АУ, включенные в адресную сигнальную линию АСЛ;</p> <p>автоматический контроль состояний АУ и исправности АСЛ;</p> <p>формирование и передача сигналов в МР для передачи пускового тока на АУ (С-ПП), подлежащих принудительному пуску;</p> <p>блокировка автоматического пуска при наличии сигнала блокировки;</p> <p>отправка информации о собственных событиях и событиях АУ по RS-485 на БКУ;</p> <p>прием по RS-485 с БКУ команд на включение (пуск) исполнительных устройств.</p>
Контроллер локальный	КЛ-240АЭ	<p>Прием сигналов от ИПТ-АЭ;</p> <p>автоматический контроль состояний подключенных устройств и исправности СЛЭ;</p> <p>отправка информации о собственных событиях и событиях АУ по RS-485 на БКУ.</p>

Название	Условное обозначение	Назначение
Модуль релейный	МР	Трансляция питания на КЛ-240СА; питание АУ; формирование пускового тока.
Модуль сигнализации	МС-СА	Прием извещения «Пожар» от сторонних устройств с нормально-разомкнутыми контактами и передача его на КЛ-240СА.
Программатор адреса		Считывание и установка адресов адресных устройств (см. Руководство по эксплуатации КФСТ.425539.001 РЭ)
Модуль контроля и пуска	МКП-СА МКП-СкА	Обмен информацией с КЛ-240СА по АСЛ; трансляция пускового тока на нагревательный элемент С-ПП; контроль срабатывания С-ПП (для МКП-СкА).

Таблица 4 – Устройства, предназначенные для работы совместно с ПКТС (в комплекс не входят)

Название	Условное обозначение	Назначение
Спринклерный ороситель (распылитель) с принудительным пуском	С-ПП	Тушение, локализация или блокирование пожара путем разбрызгивания или распыления воды или водного раствора; приводится в действие внешним электрическим сигналом ИП-СА, МКП-СА, ИП-СкА, МКП-СкА.
Извещатель пожарный адресный	ИП-А	Обнаружение возгораний в закрытых помещениях различных зданий и сооружений; обмен информацией с КЛ-240СА по АСЛ.
Извещатель пожарный сателлитный адресный	ИП-СА, ИП-СкА	Обнаружение возгораний в закрытых помещениях различных зданий и сооружений; обмен информацией с КЛ-240СА по АСЛ; трансляция пускового тока на нагревательный элемент С-ПП; контроль срабатывания С-ПП (для ИП-СкА).
Извещатель пожарный с эстафетной адресацией	ИП-АЭ	Обнаружение возгораний в закрытых помещениях различных зданий и сооружений; обмен информацией с КЛ-240АЭ по СЛЭ.

3.2 Структура системы



исунок 1 – Структура системы с максимальным количеством адресов 4 800.

Р

ПКТС «Олимп»

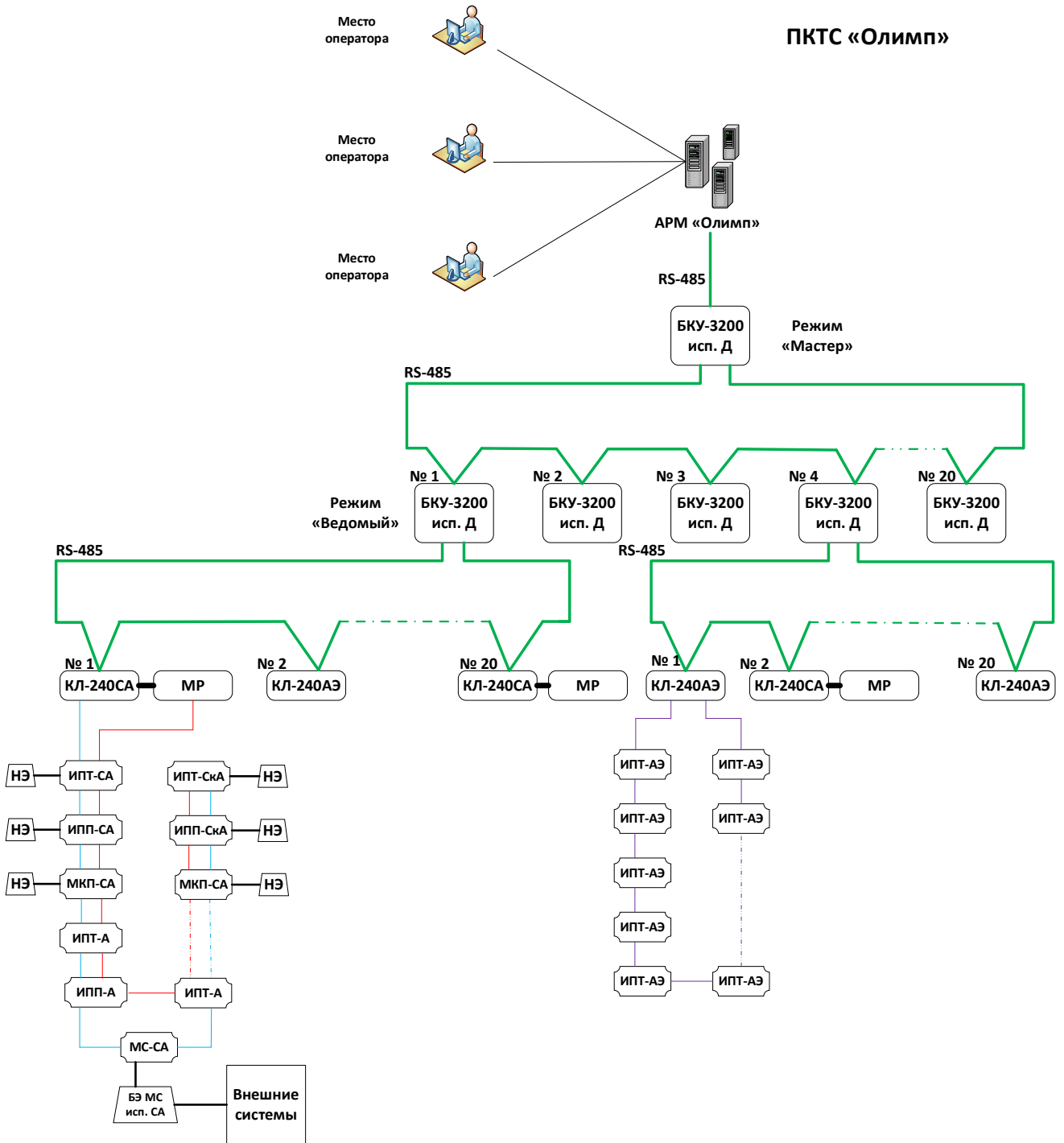


Рисунок 2 – Структура системы с максимальным количеством адресов 96 000.

3.3 Логика работы системы

3.3.1 Адресация устройств

Каждому устройству ПКТС соответствует свой уникальный адрес. Каждому событию в системе соответствует адрес устройства, на котором оно произошло. Адрес имеет вид:

XX.YY.ZZZ

Где: XX – номер БКУ (1 – 20); YY – номер КЛ-240СА / КЛ-240АЭ (1 – 20); ZZZ – номер АУ (1 – 240).

Пример:

18.00.00 – адрес БКУ с номером 18.

18.5.000 – адрес КЛ-240СА / КЛ-240АЭ с номером 5, находящимся под управление устройства БКУ с номером 18.

18.5.100 – адрес АУ с номером 100, находящимся под управление устройств КЛ-240СА / КЛ-240АЭ с номером 5, под БКУ с номером 18.

Внимание!	Для устройства БКУ–Мастер адрес события всегда имеет вид «0.0.0».
	В ПКТС использование устройств с одинаковыми адресами запрещено.

3.3.2 Зоны

Зоны (направления) используются для логического объединения группы АУ. Зоны служат для управления и контроля:

- состояния автоматики;
- состояния «Пожар 1», «Пожар 2», «Отсчет», «Пуск».

Каждая зона имеет следующие характеристики:

- список АУ, входящих в данную зону;
- время задержки запуска С-ПП (30 – 255 с);
- время уменьшения задержки С-ПП (см. «Уменьшение задержки зоны», стр. 14);
- указания на зависимые дренчерные группы;
- состояние автоматики (см. пункт «Режимы автоматики», стр. 37).

Настройка числа и адресов АУ, входящих в данную зону, время задержки запуска С-ПП и указания на зависимые дренчерные группы выполняется в программе «Конфигуратор Олимп» (см. «Руководство к ПО «Конфигуратор Олимп»).

Управление состоянием автоматики производится в меню «управления автоматикой» (см. пункт «Режимы автоматики», стр. 37).

ПКТС позволяет объединять в зону АУ с разных КЛ одного БКУ и разных КЛ разных БКУ.

Внимание!	При объединении в одну зону АУ разных БКУ обмен между этими БКУ будет осуществляться через БКУ–Мастер. В случае нарушения этого обмена (например, неисправность линии связи RS-485 между БКУ или отключения БКУ–Мастер) части этой зоны будут функционировать только в рамках «своего» БКУ.
------------------	---

3.3.3 Области

Области состоят из зон. Области служат для логического объединения зон, которые подключены к одной насосной станцией.

Для каждой области устанавливается максимальное число С-ПП, которые могут быть вскрыты в этой области, что связано с производительностью применяемых насосов. Возможное значение 1 – 254.

3.3.4 Уменьшение задержки зоны

Данный механизм реализует уменьшение задержки для зоны до 30 секунд при условии приема дополнительного сигнала «Пожар1» от внешнего адреса. Таким внешним адресом в системе является МС-СА (см. стр. 94). Данное устройство должно быть соответствующим образом сконфигурировано при помощи ПО «Конфигуратор Олимп» (см. «Руководство по пусконаладке ПКТС Олимп»).

Один МС-СА может быть привязан только к одной зоне. Для уменьшения задержки нескольких зон необходимо соответствующее число МС-СА.

3.3.5 Пусковые привязки «АУ – группа АУ»

В ПО «Конфигуратор Олимп» для каждого АУ (далее по тексту – инициатор) может быть установлено от 1 до 15 запускаемых принудительно АУ (далее по тексту – запускаемые) с С-ПП. При переходе инициатора в состояние «Пожар» (а соответствующей зоны в состояние «Пуск») производится пуск самого инициатора и группы АУ (запускаемые). Привязки устанавливаются в ПО «Конфигуратор Олимп».

Число доступных логических связей для запуска:

- группа из 1 – 15 АУ запускаемых от каждого инициатора (АУ);
- 1 – 4 800 групп под одним БКУ–Ведомый / БКУ– Один в системе (инициатор запуска и группа запускаемых имеют одинаковый номер БКУ);
- 1 – 4 800 групп под одним БКУ–Мастер (инициатор запуска и группа запускаемых имеют разные номера БКУ).

ПКТС позволяет устанавливать привязи АУ инициатора с запускаемыми АУ в рамках одного КЛ, разных КЛ одного БКУ и разных КЛ разных БКУ.

АУ (в качестве запускаемого) может входить в несколько групп.

Внимание!	<p>При выполнении привязок между АУ разных БКУ обмен между этими БКУ будет осуществляться через БКУ–Мастер. В случае нарушения этого обмена (например, неисправность линии связи RS-485 между БКУ или отключения БКУ–Мастер) принудительные пуски будут функционировать только в рамках «своего» БКУ.</p>
------------------	---

Пример организации принудительного запуска группы АУ от инициатора представлен на рисунке 3.

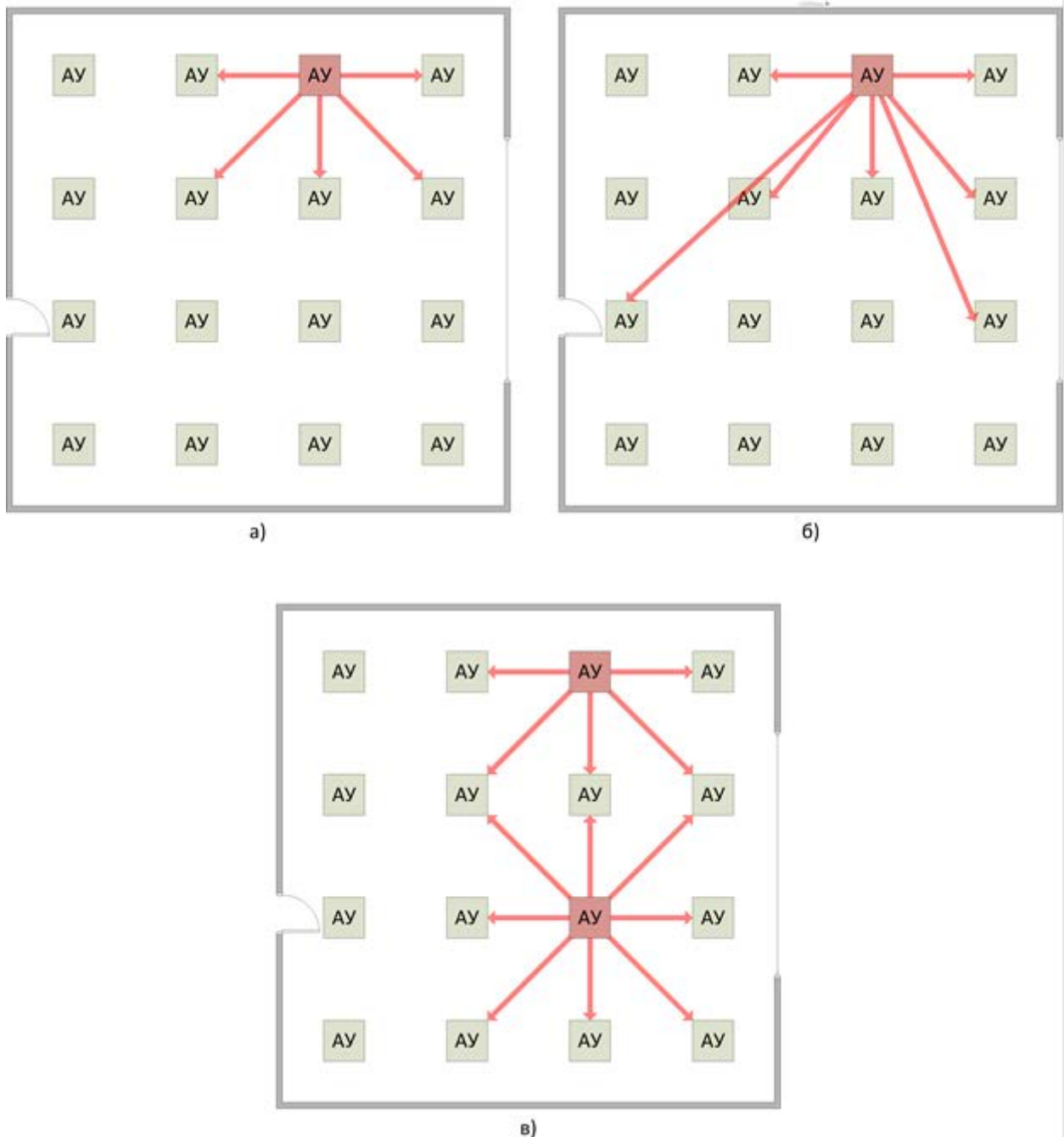


Рисунок 3 – Примеры пусковых привязок (красный квадрат инициатор).

3.3.6 Пусковые привязки «зона – дренажная группа» (Дренажные группы)

В дренажную группу объединяют АУ, которые должны запускаться одновременно при пуске в какой-то зоне. При этом сами АУ могут входить в одну или несколько зон. Максимальное число дренажных групп на систему – 99.

Дренажные группы реализуют механизм запуска группы АУ, при переходе зоны (или зон) – инициатора в состояние «Пуск». Пуски АУ находящихся в дренажной группе выполняются с учетом всех условий запусков (задержки и состояния автоматики зон, ограничения по общему количеству запусков для области, состояния включен/отключен АУ, проверки типа АУ на возможность выполнить запуск).

Каждая дренажная группа имеет следующие характеристики:

- список АУ, входящих в данную дренажную группу;
- указания на зону (зоны) – инициатор.

Привязки устанавливаются в ПО «Конфигуратор Олимп».

Пример использования дренажной группы представлен на рисунке 4. При переходе в состояние «Пуск» зоны 1 или зоны 2 запускается дренажная группа, которая расположена в зоне 3 и зоне 4. Запуск АУ из дренажной группы производится после соответствующих задержек зон 3 и 4.

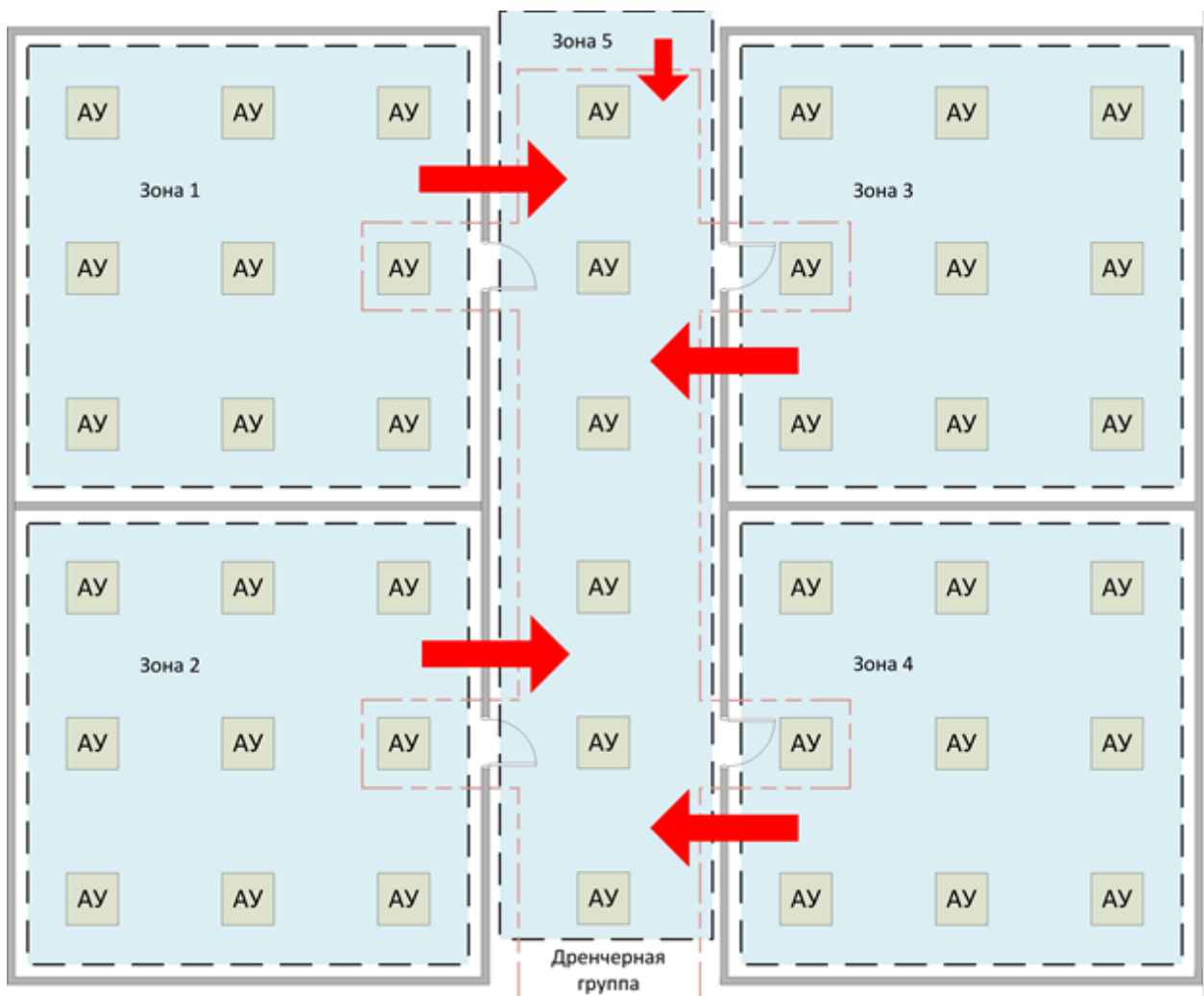


Рисунок 4 – Пример использования дренажных групп.

4. ЛИНИИ СВЯЗИ

4.1 RS-485

Таблица 5 Параметры линии связи RS-485

Параметр	Значение
Требования к линии	Витая пара, экранированная, волновое сопротивление 120 Ом, сопротивление не более 100 Ом/км
Максимальная длина	1 000 м
Топология	Кольцо *
Контроль целостности	Контролируется БКУ
* – кроме линии связи RS-485 между БКУ и ПК. Минимальное сопротивление изоляции между проводами шлейфа (линии связи), при котором сохраняется работоспособность – 10 кОм.	

Кольцевая линия RS-485 поочередно опрашивается БКУ слева и справа. Это позволяет сохранять работоспособность линии при одиночном обрыве. При этом линия разделяется на два луча и продолжает функционировать. Для исключения влияния коротких замыканий рекомендуется использовать устройство ИКЗ-485.

Линия связи RS-485 между БКУ и ПК имеет топологию шина. Ведущим устройством является ПК.

Установка адресов устройств в линии связи RS-485 производится вручную. Порядок установки устройств в линии не имеет значения.

4.2 АСЛ

Таблица 6 Параметры линии связи АСЛ

Параметр	Значение
Требования к линии	Двухпроводная, сопротивление не более 100 Ом/км
Максимальное количество адресов	240, из которых 239 (со 2-го по 240-й) адресов – рабочие адреса
Максимальная длина	1 000 м
Топология	Шина (последовательный обход всех модулей с ответвлениями)
Контроль целостности	Контролируется КЛ-240СА на КЗ, обрыв адреса (связи)
Минимальное сопротивление изоляции между проводами шлейфа (линии связи), при котором сохраняется работоспособность – 10 кОм.	

Установка адресов устройств в линии связи АСЛ производится вручную программатором адресов. Порядок установки устройств в линии АСЛ не имеет значения.

4.3 Линия питания 24 В (от МР)

Таблица 7 Параметры линии связи 24 В (от МР)

Параметр	Значение
Требования к линии	Двухпроводная, сопротивление не более 7 Ом
Максимальный ток	5 А (от МР)
Топология	Шина (последовательный обход всех модулей с ответвлениями)
Контроль целостности	Контроль наличия питания на АУ выполняет само АУ
Минимальное сопротивление изоляции между проводами шлейфа (линии связи), при котором сохраняется работоспособность – 10 кОм.	

Ограничение по сопротивлению связано с падением напряжения на проводах в момент запуска С-ПП.

4.4 СЛЭ

Таблица 8 Параметры линии связи СЛЭ

Параметр	Значение
Максимальный ток	5 мА
Максимальное сопротивление	100 Ом
Максимальное количество адресов	240 (автоматическая адресация)
Топология	Кольцо (без ответвлений)
Контроль целостности	Контролируется КЛ-240АЭ
Минимальное сопротивление изоляции между проводами шлейфа (линии связи), при котором сохраняется работоспособность – 10 кОм.	

КЛ-240АЭ поочередно опрашивает кольцевую линию СЛЭ с левой и правой стороны. В каждом устройстве ИПТ-АЭ установлены два изолятора коротких замыканий, чтобы избежать КЗ с одной из сторон. При одиночном КЗ или обрыве СЛЭ делится на две части и продолжает полноценно функционировать.

Установка адресов АУ производится в КЛ-240АЭ автоматически в порядке физического подключения АУ в линии.

Внимание!	В случае изменения числа АУ, произойдёт автоматическая переустановка их адресов в порядке физического подключения в линии. Все пусковые привязки следует скорректировать согласно новым адресам АУ.
------------------	---

5. БКУ-3200 исп. Д

Данное руководство описывает БКУ-3200 исп. Д (далее – БКУ) с программным обеспечением версии 2.1.4

5.1 Внешний вид

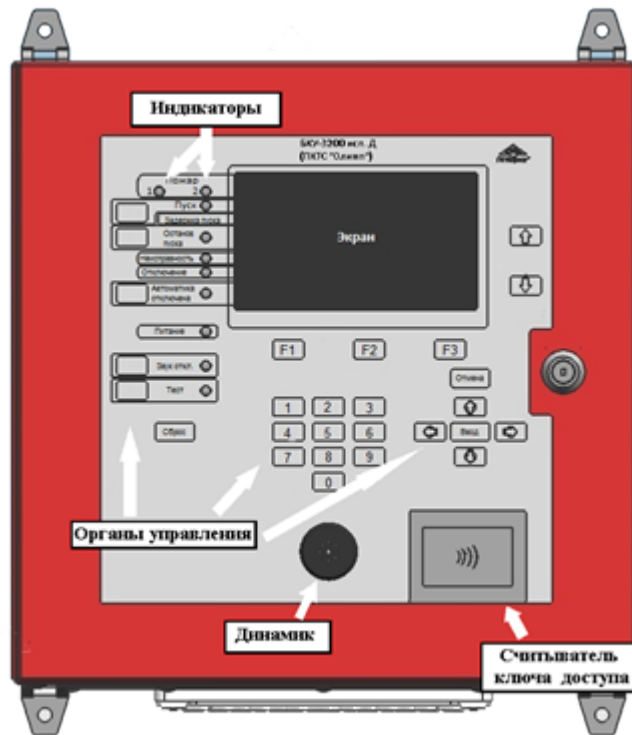


Рисунок 5 – Внешний вид БКУ-3200 исп. Д.

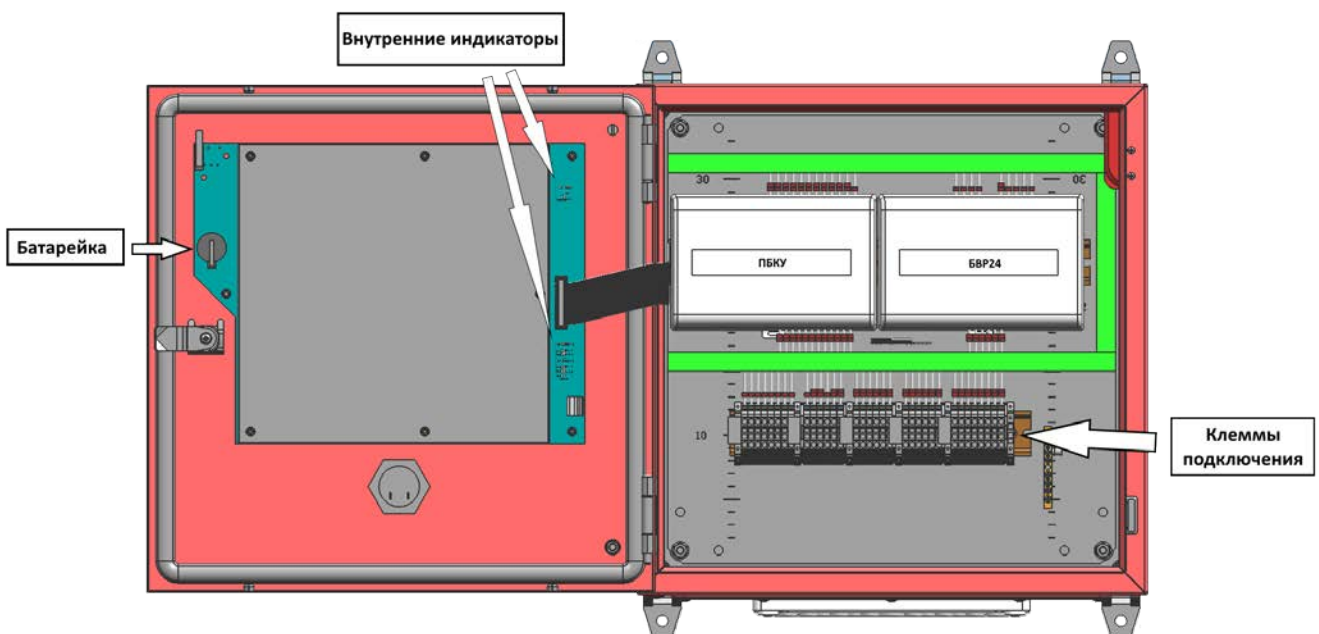


Рисунок 6 – Вид БКУ-3200 исп.Д с открытой внешней крышкой.

5.2 Органы управления

БКУ имеет органы управления, позволяющие на соответствующем уровне доступа перевести систему в ручной режим управления, приостановить, ускорить или отменить пуск АУП-ПП, осуществить активацию любого спринклера с принудительным пуском (С-ПП) в ручном режиме, просмотреть журнал событий.

Для оперативного контроля и управления к БКУ может быть подключен компьютер с пакетом программного обеспечения АРМ «Олимп» (опционально).

На корпусе БКУ расположены кнопки управления (см. табл. 9).

Таблица 9 – Назначение кнопок управления БКУ

Кнопка	Назначение
«F1», «F2», «F3»	Функциональные кнопки. Назначение кнопок зависит от отображенной на экране информации
«Пуск»	Ручная подача команды «Пуск» (см. «Ручной пуск с БКУ», стр. 35)
«Останов пуска»	Ручная приостановка отсчета времени задержки пуска (см. «Режим «Останов пуска»», стр. 33)
«Автоматика отключена»	Переключение зон (направлений) между режимами (см. «Режимы автоматики» , стр.37).
«Звук откл.»	Ручное отключение звуковой сигнализации (см. «Режим ручного отключения звуковой сигнализации», стр. 38)
«Тест»	Переход в режим «Тест» (см. «Режим «Тест», стр. 37)
«Сброс»	Сброс всех состояний и запуск нового опроса адресных устройств (см. «Режим «Сброс», стр. 37)
«Ввод»	Подтверждение тревоги, выбор пункта меню
«Отмена»	Выход из пункта меню
Стрелки вверх/вниз/вправо/влево	Перемещение курсора, навигация между пунктами меню
Стрелки вверх/вниз (справа от экрана)	Перемещение в списках с шагом 10 строк
Цифры от «0» до «9»	Ввод числовых значений

5.3 Уровни доступа

В БКУ имеется три уровня доступа. Уровень доступа пользователя определяется его картой доступа.

Минимальный уровень доступа (без предъявления карты) – позволяет просмотреть текущее состояние системы и отключить звуковую сигнализацию (см. «Режим ручного отключения звуковой сигнализации», стр. 38). Доступ без предъявления карты.

Уровень доступа «Пользователь» – помимо действий минимального уровня доступа позволяет использовать все кнопки управления на корпусе БКУ, управлять ПКТС (производить сбросы, пуски, остановы пуска), осуществлять просмотр журнала событий. Для доступа необходимо приложить бесконтактную карту оператора к считывателю или ввести пароль.

Уровень доступа «Администратор» – помимо действий уровня пользователя позволяет конфигурировать систему, вносить изменения в настройки. Для доступа необходимо приложить бесконтактную карту администратора к считывателю или ввести пароль.

Для разблокировки используется специальный пароль 9876. Данный пароль действителен до момента добавления карт уровня «Администратор». Для настройки уровня доступа и добавления карт доступа, следует воспользоваться меню настройки карт доступа (см. «Настройка карт доступа, стр. 49).

После добавления карт доступа, разблокировка БКУ может производиться двумя способами:

1. Поднесением карты доступа;
2. Введением последних 4 х цифр номера карты.

5.4 Индикация

Все события отображаются в режиме реального времени в виде текстовых сообщений на ЖК экране БКУ и свечением светодиодных индикаторов на передней панели. Напротив каждого светодиодного индикатора, кроме индикаторов «Питание», «Звук откл.» и «Тест», на экране высвечивается значение счетчика соответствующих событий.

Таблица 10 – Светодиодные индикаторы передней панели БКУ

Индикатор	Цвет	Состояние или событие
Пожар 1	красный	Хотя бы одна зона (направление) находится в состоянии «Пожар 1» / «Пожар 2» (см. «Режим «Пожар 1», «Режим «Пожар 2», стр. 30).
Пожар 2		
Пуск	красный	Хотя бы одна зона (направление) находится в состоянии «Пуск» (см. «Режим «Пуск», стр. 36).
Останов пуска	желтый	Выполнен останов пуска (см. «Режим «Останов пуска», стр. 33).
Неисправность	желтый	Наличие хотя бы одной неисправности (см. «Режим «Неисправность», стр. 39).
Отключение	желтый	Наличие в системе хотя бы одного отключенного АУ (см. «Режим «Отключение», стр. 39).
Автоматика отключена	желтый	Хотя бы одна зона (направление) находится в состоянии «Ручной пуск» или «Блокировка пуска» (см. «Режимы автоматики», стр. 37).
Питание	зеленый	Наличие напряжения питания.
Звук откл.	желтый	Отключена звуковая сигнализация (см. «Режим ручного отключения звуковой сигнализации», стр. 38).
Тест	желтый	БКУ в режиме «Тест» (см. «Режим «Тест», стр. 37).

На внутренней стороне БКУ имеются дополнительные светодиодные индикаторы, которые отображают обмен по линиям связи RS-485. Индикаторы могут использоваться на этапе пусконаладки и при устранении неисправностей.

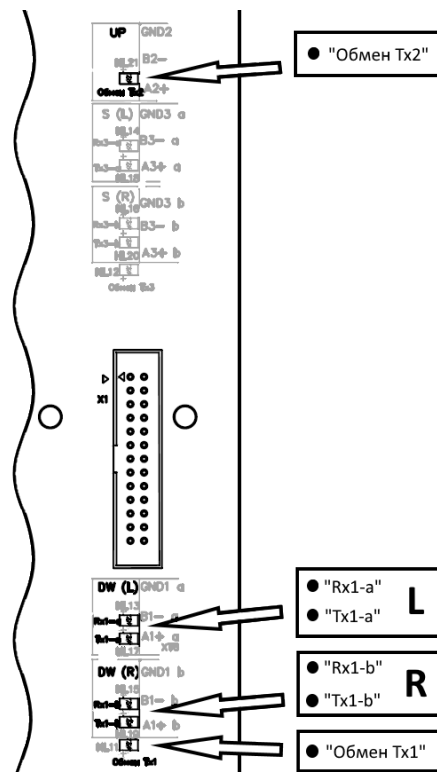


Рисунок 7 – Внутренние светодиодные индикаторы БКУ

Таблица 11 – Внутренние светодиодные индикаторы БКУ

Индикатор	Цвет	Состояние или событие
UP (обмен Tx2)	зеленый	Получение пакета от БКУ–Мастер или ПК
DW(L) Rx1-a	зеленый	Прием пакета с БКУ–Ведомый или КЛ (с левого направления)
DW(L) Tx1-a	красный	Отправка пакета на БКУ–Ведомый или КЛ (с левого направления)
DW(R) Rx1-b	зеленый	Прием пакета с БКУ–Ведомый или КЛ (с правого направления)
DW(L) Tx1-b	красный	Отправка пакета на БКУ–Ведомый или КЛ (с правого направления)
Обмен Tx1	зеленый	Наличие отправки пакетов БКУ–Ведомый или КЛ (обобщённый индикатор для левого и правого направления)

Таблица 12 – Внутренние светодиодные индикаторы БВР24

Название индикатора	Цвет	Режим работы
24 V (БП 1, БП 2)	зеленый	Светится непрерывно – наличие напряжения на соответствующем вводе питания.
Занижено/отсутствует (БП 1, БП 2)	желтый	Светится непрерывно – на соответствующем вводе напряжение ниже 20,4 В.
		Выключен – на соответствующем вводе напряжение выше 21,6 В.
Неиспр. БП (БП 1, БП 2)	желтый	Светится непрерывно – отсутствует потенциал хотя бы на одном контрольном входе соответствующего источника питания.

5.5 Технические характеристики

Таблица 13 – Технические характеристики БКУ

Параметр		Значение
1.	Напряжение питания	24 ± 4 В
2.	Максимальное напряжение на вводе, при котором происходит переключение на другой ввод	20,4 В
3.	Ток потребления, не более в дежурном режиме в режиме «Тревога»	169 мА 180 мА
4.	Допустимая нагрузка на выходы «Пожар», «Пуск», «Авт. откл.», «Неисправность»: напряжение, не более ток, не более	60 В 0,1 А
5.	Значение электрического сопротивления изоляции, не менее	20 МОм

Параметр		Значение
6.	Степень защиты оболочки	IP55
7.	Габаритные размеры, не более	400x400x200 мм
8.	Масса, не более	25 кг

5.6 Схемы подключений

5.6.1 Подключение источников питания

К БКУ подключаются два источника питания с номинальным напряжением 24 В. БКУ осуществляет контроль их исправности и автоматическое переключение между источниками.

В нормальном (исправном) состоянии на входах «ОН» и «РН» БКУ должен быть потенциал +24 В. Отсутствие потенциала +24 В воспринимается как неисправность соответствующего источника питания.

ХТ1

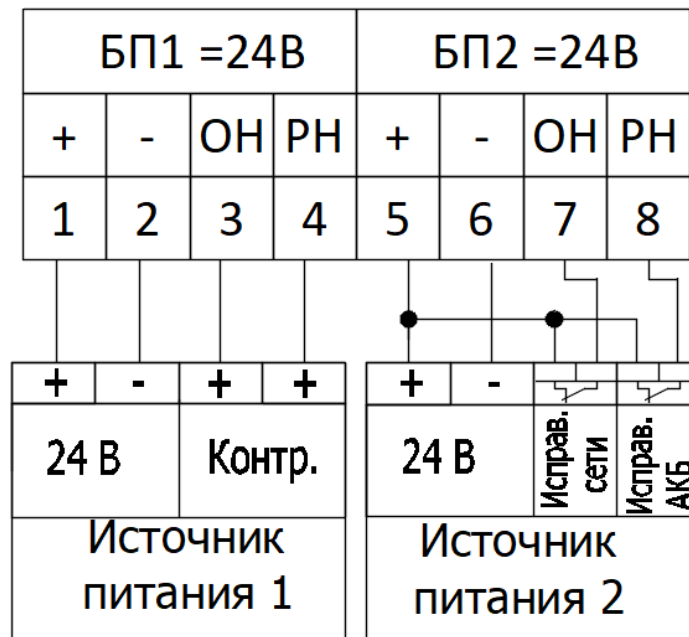


Рисунок 8 – Подключение источников питания.

На рисунке 8 приведены две схемы подключения источников питания:

- Если источники питания имеют выходные сигналы о наличии сетевого напряжения и исправности аккумулятора в виде положительного потенциала (+24 В), то их следует подключать по схеме как «Источник питания 1».
- Если источники питания имеют выходные сигналы о наличии сетевого напряжения и исправности аккумулятора в виде нормально замкнутых контактов, то их следует подключать по схеме как «Источник питания 2».

5.6.2 Подключение к компьютеру (Конфигуратор Олимп, АРМ) и/или к БКУ–Мастер

Подключение БКУ к компьютеру осуществляется для конфигурирования системы (см. «Краткое руководство к ПО «Конфигуратор Олимп») и мониторинга / управления системой (АРМ).

Для системы, состоящей из мастера и ведомых БКУ, подключение компьютера осуществляется только к БКУ–Мастер. Связь с БКУ–Ведомы осуществляется через БКУ–Мастер.

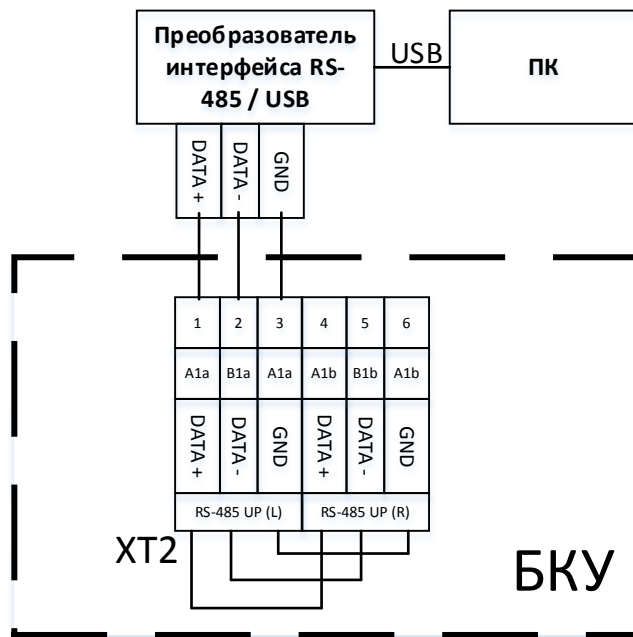


Рисунок 9 – Подключение БКУ к компьютеру.

БКУ на интерфейсах XТ3 поддерживает кольцевую линию с автоматическим переключением линии связи на работу по ветви L (левое направление) или R (правое направление) при пропадании связи с дочерними устройствами по другой ветви.

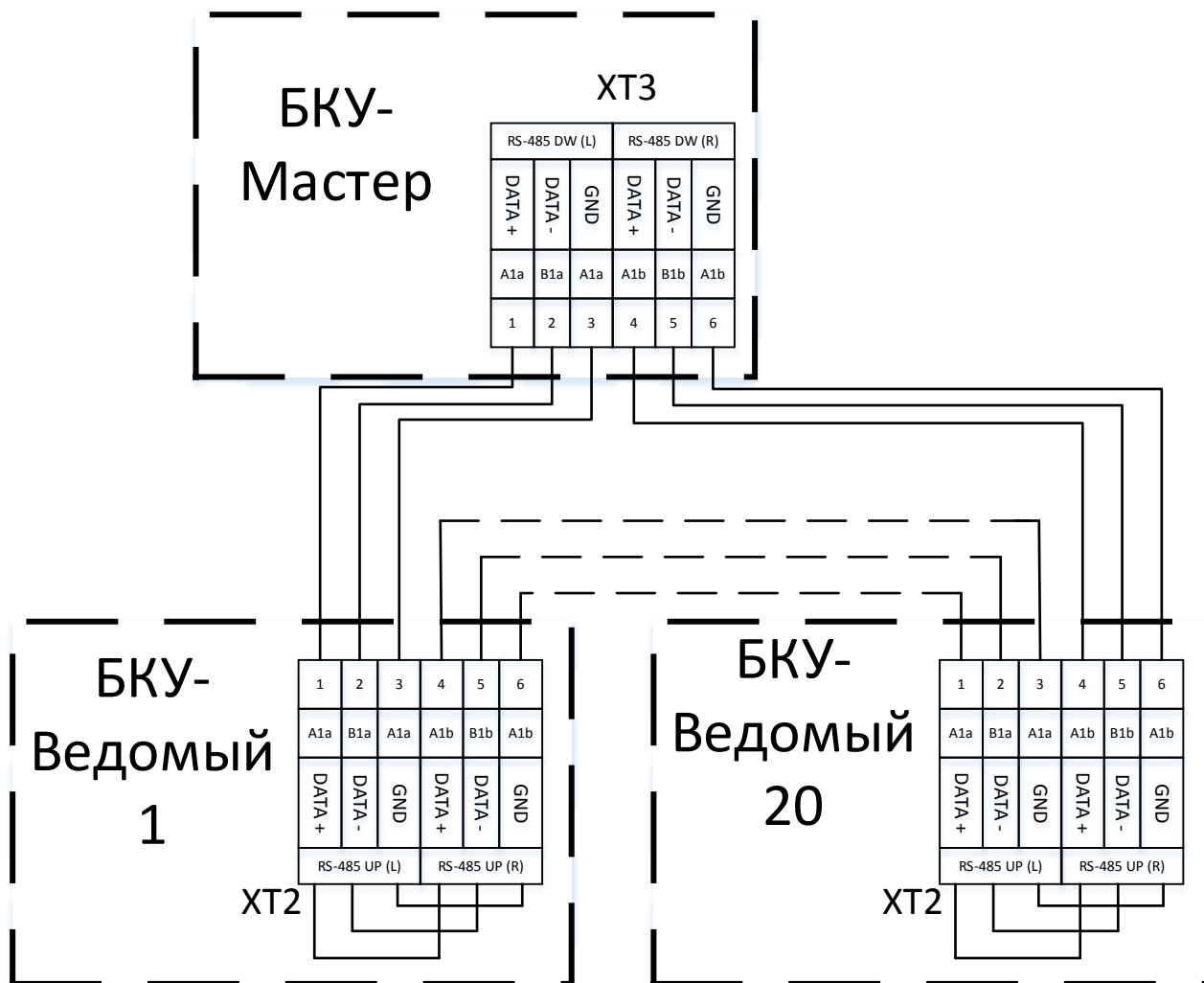


Рисунок 10 – Подключение ведомых БКУ к главному БКУ–Мастер.

Контакты клемм XT2 соединены попарно и являются равнозначными. Парные клеммы предназначены для удобства подключения входящих и исходящих проводов линии RS-485.

5.6.3 Подключение кольцевых линий RS-485 с КЛ или ведомыми БКУ

БКУ на интерфейсах XT3 поддерживает кольцевую линию с автоматическим переключением линии связи на работу по ветви L или R при пропадании связи с дочерними устройствами по другой ветви.

Максимальное количество подключаемых устройств в кольцевой линии – 20.

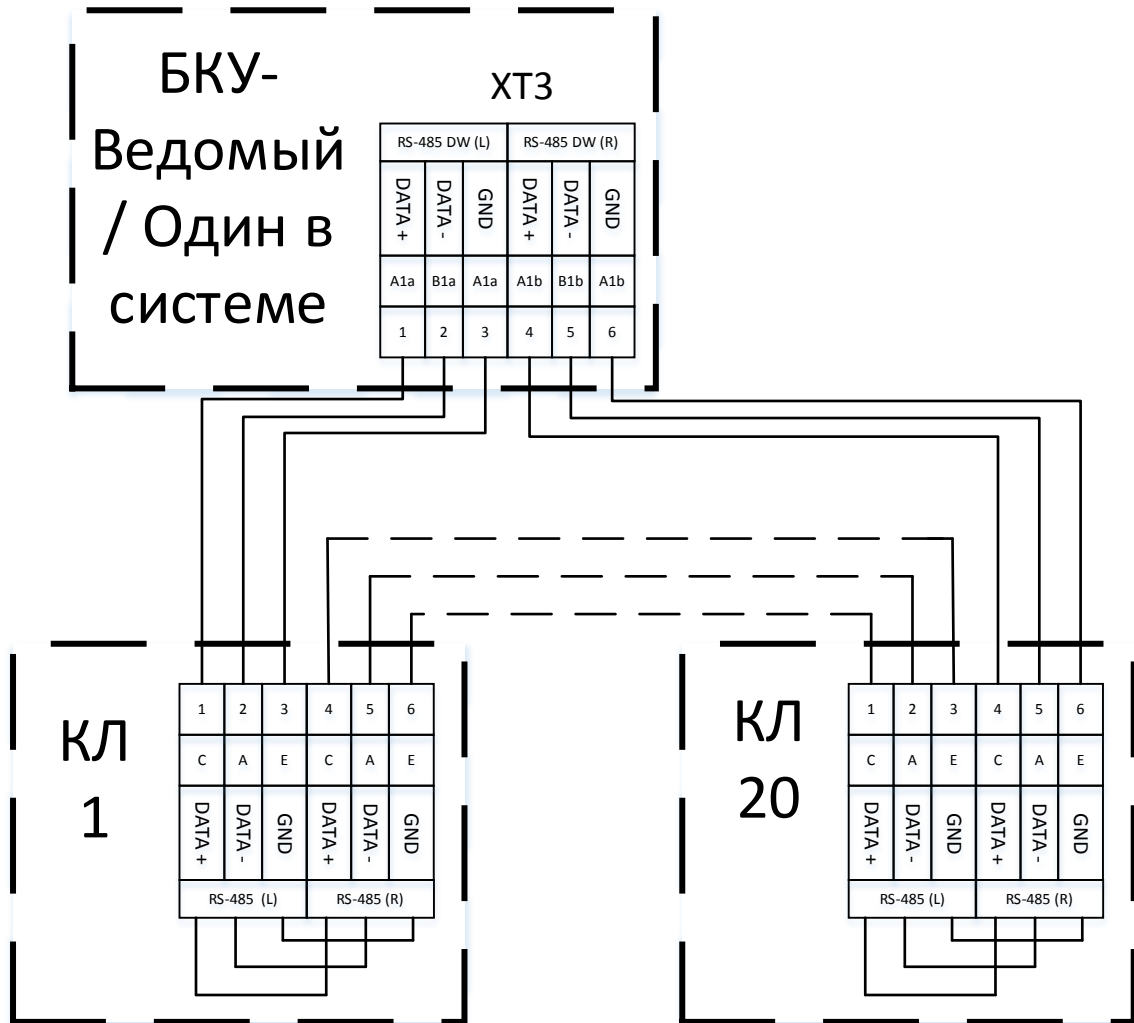


Рисунок 11 – Подключение к БКУ кольцевой линии с КЛ-240СА и КЛ-240АЭ.

5.6.4 Выходы на ПЦН

ХТ5



Рисунок 12 – Контакты для подключения выходов на ПЦН.

Выходы «Авт. откл.», «Пожар» и «Пуск» в дежурном режиме (при отсутствии соответствующих событий) разомкнуты и замыкаются при наступлении соответствующего события.

Выход «Неисправность» замкнут в дежурном режиме (при отсутствии неисправностей) и размыкается при переходе в режим «Неисправность». При полном отсутствии электропитания выход «Неисправность» разомкнут.

Электрические параметры выходов указаны в таблице 13, стр. 23.

5.7 Режимы работы

Все режимы работы и индикации БКУ описаны для версии программного обеспечения 2.14

5.7.1 Дежурный режим

БКУ находится в дежурном режиме, если отсутствуют тревожные события и неисправности.

В дежурном режиме светится только зеленый индикатор «Питание».

Переход в дежурный режим из режимов «Неисправность», «Пожар 1», «Пожар 2» и «Пуск» производится через «Сброс» (см. «Режим «Сброс», стр. 37).

Вид экрана в дежурном режиме представлен на рис. 13.

		Дата				Время
Пожар	1 ○ 2 ○	ПУСКИ 0	ОТСЧЕТЫ 0	ПОЖАР 0	НЕИСПРАВ. 0	ДРУГОЕ 0
Пуск	○					0/0
Задержка	○					
Останов. пуска	○					
Неисправность	○					

Рисунок 13 – Пример экрана в дежурном режиме.

5.7.2 Режим «Внимание»

БКУ переходит в режим «Внимание» по данном АУ при получении сигнала «Внимание» от извещателя.

В режиме «Внимание»:

- на экране отображается подробная информация о первом поступившем сигнале (см. рисунок 14);
- включается звуковой сигнал (может быть отключен нажатием кнопки «Звук откл.»);
- делаются соответствующие записи о событии в журнале.

		Дата				Время
Пожар	1 ○ 2 ○	ПУСКИ 0	ОТСЧЕТЫ 0	ПОЖАРЫ 1	НЕИСПРАВ. 0	ДРУГОЕ 0
Пуск ○	0					1/1
Задержка	0	время прихода события - время события время номер зоны 1 адрес устройства 1.1.5 тип устройства ИПТ СА тип события тревога (Внимание) ID пользователя строка информации 1 - строка информации 2 статус неисправности				
Останов. пуска ○	0					
Неисправность ○	0					

Рисунок 14 – Пример экрана в режиме «Внимание».

Переход из данного режима в дежурный режим возможен только через сброс (см. «Режим «Сброс», стр. 37).

Событие «Внимание» не будет обработано, если было выполнено отключение (см. Режим «Отключение», стр. 39):

- самого извещателя;
- КЛ, к которому подключен извещатель;
- БКУ, к которому подключен извещатель.

5.7.3 Режим «Пожар 1»

БКУ переходит в режим «Пожар 1» по данной зоне при получении сигнала «Пожар» от одного адресного устройства в этой зоне.

В режиме «Пожар 1» по любой зоне:

- включается обобщенный индикатор «Пожар 1» красного цвета;
- на экране напротив индикатора значение счетчика увеличивается на единицу (количество событий);
- на экране отображается подробная информация о первом поступившем сигнале, о пожаре, а также о переходе соответствующей зоны в состояние «Пожар 1»;
- замыкается выход «Пожар» (см. «Выходы на ПЦН», стр. 28);
- включается звуковой сигнал (может быть отключен нажатием кнопки «Звук откл.»);
- на экране БКУ, во вкладке «Пожары», появляется 2 новых сообщения о пожаре по данному АУ и о переходе зоны в «Пожар 1» (см. рисунок 15);
- делаются соответствующие записи о событиях в журнале.

		Дата				Время
Пожар	1 ● 2 ○	ПУСКИ 0	ОТСЧЕТЫ 0	ПОЖАРЫ 2	НЕИСПРАВ. 0	ДРУГОЕ 0
Пуск	○	0				
Задержка	○	0				
Останов. пуска	○	0				
Неисправность	○	0				
						1/2
		время прихода события - время события время номер зоны 1 адрес устройства 1.1.5 тип устройства ИПТ СА тип события тревога (адрес в пожаре) ID пользователя строка информации 1 - строка информации 2 статус неисправности				

Рисунок 15 – Пример экрана в режиме «Пожар 1».

Если в течение 120 с. из той же зоны поступает еще сигнал «Пожар», зона переходит в режим «Пожар 2».

Обработка событий для каждой зоны производится отдельно.

Переход из данного режима в дежурный режим возможен только через сброс (см. «Режим «Сброс», стр. 37).

Событие «Пожар» не будет обработано, если было выполнено отключение (см. Режим «Отключение», стр. 39):

- самого АУ;
- КЛ, к которому подключено АУ;
- БКУ, к которому подключено АУ.

5.7.4 Режим «Пожар 2»

БКУ переходит в режим «Пожар 2», по данной зоне, при получении двух и более сигналов «Пожар» из этой зоны в течение 120 с.

В режиме «Пожар 2» по любой зоне:

- включается обобщенный индикатор «Пожар 2» красного цвета;
- на экране напротив индикатора значение счетчика увеличивается на единицу (количество событий);
- на экране отображается подробная информация о первом поступившем событии «Пожар»;
- включается звуковой сигнал (может быть отключен нажатием кнопки «Звук откл.»);
- на экране, во вкладке «Пожары», появляется 2 новых сообщения о пожаре по данному АУ, а также сообщение о переходе зоны в «Пожар 2» (см. рисунок 16);
- делаются соответствующие записи о событиях в журнале.

		Дата				Время
Пожар	1 ● 2 ●	ПУСКИ 0	ОТСЧЕТЫ 0	ПОЖАРЫ 4	НЕИСПРАВ. 0	ДРУГОЕ 0
Пуск	○					1/4
Задержка	○					
Останов. пуска	○					
Неисправность	○					
		время прихода события		-		
		время события		время		
		номер зоны		1		
		адрес устройства		1.1.5		
		тип устройства		ИПТ СА		
		тип события		тревога (адрес в пожаре)		
		ID пользователя				
		строка информации 1		-		
		строка информации 2				
		статус неисправности				

Рисунок 16 – Пример экрана в режиме «Пожар 2».

Если данная зона находится в режиме автоматического пуска (см. «Режимы автоматики», стр. 37), БКУ автоматически переходит в режим отсчета времени до запуска по данной зоне.

Переход из данного режима в дежурный режим возможен только через сброс (см. «Режим «Сброс», стр. 37).

5.7.5 Отчет времени задержки запуска

БКУ переходит в режим отсчета времени задержки запуска:

- автоматически из режима «Пожар 2» по зоне при условии, что она находится в режиме автоматического пуска (см. «Режимы автоматики», стр. 37);
- после активации первого ручного пуска в зоне (см. «Ручной пуск с БКУ», стр. 35).

В режиме отсчета времени задержки запуска:

- на экране во вкладке «Отсчеты» появится сообщение о начале отсчета (см. рисунок 17);
- делается запись в журнал о начале всех отсчетов и любых действий с ними;
- включается звуковой сигнал (может быть отключен нажатием кнопки «Звук откл.»);
- включается индикатор «Задержка»;
- на экране напротив индикатора «Задержка» количество событий увеличивается на единицу, в случае установки любого таймера на паузу.

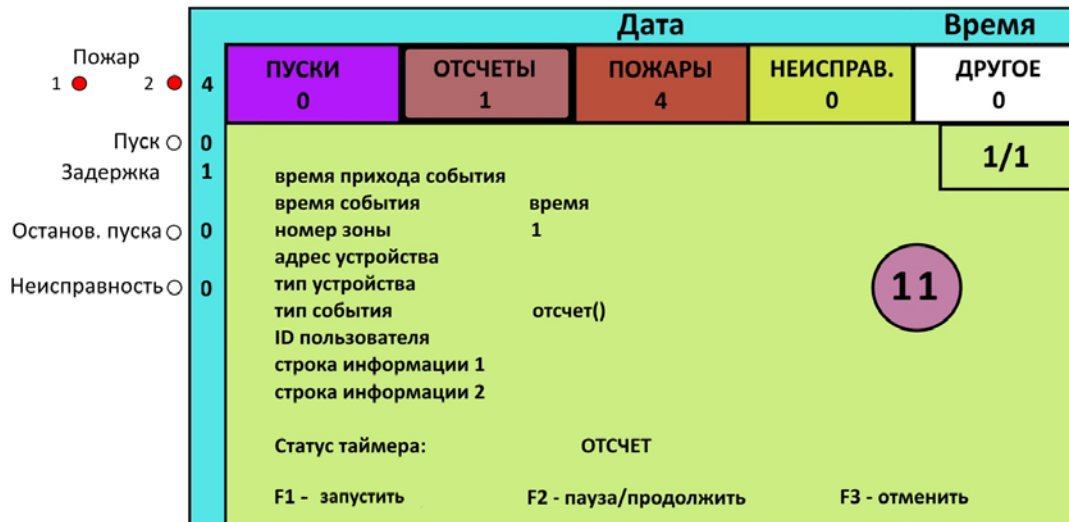


Рисунок 17 – Пример экрана в режиме отсчета времени до запуска.

При нажатии кнопки F2 происходит остановка таймера задержки пуска (см. «Режим «Останов пуска», стр. 33). На экране напротив индикатора «Задержка пуска» значение счетчика увеличивается на единицу (количество событий). Таймер можно запустить повторным нажатием кнопки F2.

При нажатии кнопки F1 происходит немедленный переход в режим «Пуск» по данной зоне (см. «Режим «Пуск», стр. 36).

При нажатии кнопки F3 происходит отмена пуска. БКУ остается в режиме «Пожар 2». При необходимости пуск можно осуществить в ручном режиме.

Величина времени задержки определяется в соответствии с настройками данной зоны. По окончании времени задержки БКУ переходит в режим «Пуск» (см. Режим «Пуск», стр. 36) по данной зоне.

Переход из данного режима в дежурный режим возможен только через сброс (см. «Режим «Сброс», стр. 37).

5.7.6 Режим «Останов пуска»

БКУ может перейти в режим «Останов пуска» при нажатии кнопки F1 (для соответствующего пользователя, см. «Уровни доступа», стр. 21) в режиме отсчета времени до запуска во вкладке «Отсчеты» буфера тревог, либо в окне Отсчеты, которое открывается по нажатию кнопки «Останов пуска» (см. рисунок 18).

В режиме останова пуска по любой зоне:

- на экране напротив индикатора «Останов. пуска» значение счетчика увеличивается на единицу (количество событий);
- на экране останавливается обратный отсчет;
- на экране появляются подсказки «F1–пуск», «F2–пауза/продолжить», «F3–Отменить».

5.7.7 Ручной пуск с БКУ

БКУ позволяет принудительно запустить любой ороситель на объекте вручную по команде с БКУ (для соответствующего пользователя, см. «Уровни доступа», стр. 21). Для осуществления ручного пуска необходимо:

- нажать кнопку «Пуск»;
- нажать кнопку «F2» (см. рисунок 20);
- вести номер АУ;
- подтвердить нажатием клавишей «F2» (АУ будет добавлено в поле «список адресов»);
- после формирования списка адресов необходимо нажать на кнопку «F1» и подтвердить нажатием кнопки «ввод»;
- делается соответствующая запись о событии в журнале;
- БКУ автоматически переходит в режим отсчета времени до запуска по данной зоне (см. Отсчет времени задержки запуска, стр. 32).

Примечание: Система не выполнит ручной запуск АУ, если оно:

- отсутствует в конфигурации;
- было отключено (см. Режим «Отключение», стр. 39);
- находится в зоне с состоянием «Блокировка пусков» (см. «Режимы автоматики», стр. 37);
- находится под БКУ с включенным режимом «Конфигурационный» (см. «Конфигурационный режим», стр. 41).



Рисунок 20 – Пример экрана выбора адресов для ручного пуска.

При ручном пуске, запуск АУ осуществляется с задержкой, уставленной для зоны в которой находится данное АУ. Чтобы удалить ороситель из запускаемых, нужно выбрать его из списка и нажать кнопку «F3».

5.7.8 Режим «Пуск»

БКУ переходит в режим «Пуск» по окончании времени задержки пуска (в автоматическом режиме или при ручном пуске оператором).

В режиме «Пуск» по любой зоне:

- на КЛ-240СА передаются адреса исполнительных устройств (С-ПП), подлежащих запуску, и команды на подачу пускового тока;
- включается обобщенный индикатор «Пуск» красного цвета;
- на экране напротив индикатора «Пуск» значение счетчика увеличивается на единицу (количество событий);
- на экране отображается подробная информация о первом пуске (см. рисунок 21);
- замыкается реле «Пуск» (см. «Выходы на ПЦН», стр. 28);
- включается звуковой сигнал (может быть отключен нажатием кнопки «Звук откл.»);
- делается запись в журнал о запуске АУ.

		Дата				Время
Пожар	1 ● 2 ●	ПУСКИ 2	ОТСЧЕТЫ 0	ПОЖАРЫ 4	НЕИСПРАВ. 0	ДРУГОЕ 0
Пуск	●					
Задержка	0					
Останов. пуска	○					
Неисправность	○					
		<div style="display: flex; justify-content: space-between;"> <div style="width: 45%;"> <p>время прихода события -</p> <p>время события -</p> <p>номер зоны 1</p> <p>адрес устройства 1.1.5</p> <p>тип устройства ИПТ СА</p> <p>тип события пуск (пуск)</p> <p>ID пользователя</p> <p>строка информации 1 -</p> <p>строка информации 2</p> <p>статус неисправности</p> </div> <div style="width: 50%; text-align: right;"> <p>1/2</p> </div> </div>				

Рисунок 21 – Пример экрана в режиме пуска.

При большом числе С-ПП подлежащих запуску на одном КЛ-240СА, происходит их поэтапный запуск, группами по 4 С-ПП с интервалом 30 секунды.

Выход из данного режима (остановка новых запусков) возможен только через сброс (см. «Режим «Сброс», стр. 37).

Для перехода из данного режима в дежурный режим (восстановление работоспособности системы) необходимо:

- заменить С-ПП, на которые подавался пусковой ток;
- выполнить сброс (см. «Режим «Сброс», стр. 37);
- сбросить по питанию КЛ-240СА;
- выполнить сброс.

5.7.9 Режим «Тест»

Прибор переводится в режим «Тест» нажатием кнопки «Тест».

В режиме тестирования:

- все единичные светодиодные индикаторы одновременно включаются в непрерывном режиме;
- активируется звуковая сигнализация;
- на экране выводится окно с надписью «Тест».

Выход прибора из режима «Тест» осуществляется автоматически. БКУ возвращается в тот режим, в котором он находился до активации режима «Тест». Продолжительность тестирования не более 15 с.

В режиме «Пожар 1», «Пожар 2» переход в тестирование не производится. Пример экрана в режиме тест показан на рисунке 22.

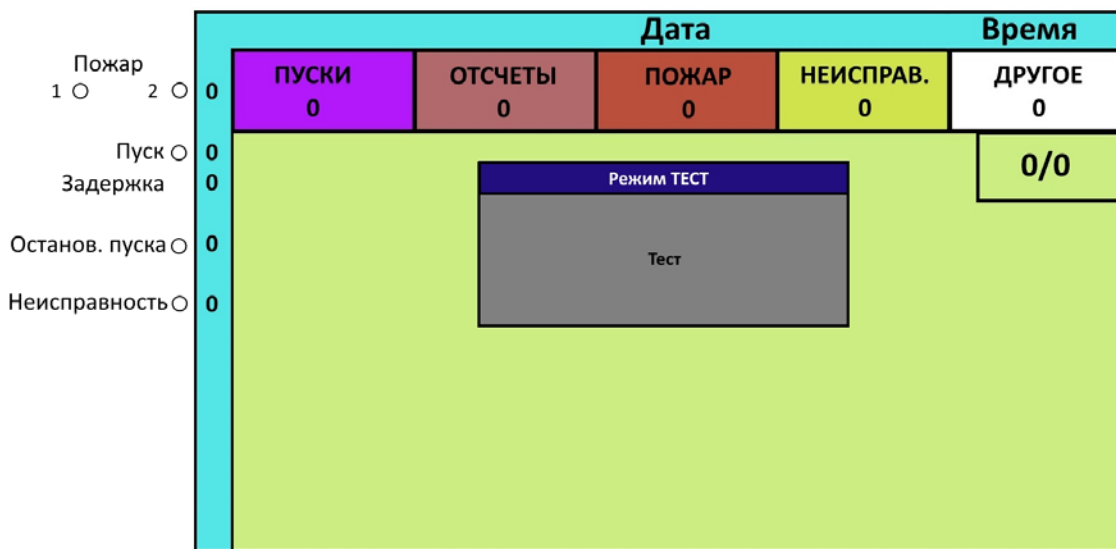


Рисунок 22 – Пример экрана в режиме тест.

5.7.10 Режим «Сброс»

Режим «Сброс» позволяет сбросить все состояния (переход в дежурный режим) и произвести новый опрос АУ.

Для перехода в режим «Сброса» необходимо нажать кнопку «Сброс» (для соответствующего пользователя, см. «Уровни доступа», стр. 21).

Результат можно проконтролировать по информации на экране БКУ.

Делается запись в журнал о сбросе системы.

5.7.11 Режимы автоматики

Каждая зона БКУ находится в одном из трех возможных логических состояний автоматики:

- «Автоматика включена» (переход в режим «Пуск» возможен в автоматическом или ручной режимах) – основной режим работы для всех зон;
- «Автоматика отключена» (переход в режим «Пуск» возможен только в ручном режиме);

- «Блокировка пуска» (отключение функции управления, переход в режим «Пуск» невозможен).

Для переключения между режимами автоматики (для соответствующего пользователя, см. «Уровни доступа», стр. 21) необходимо:

- нажать кнопку «Автоматика отключена»;
- выбрать зону, для которой необходимо изменить логическое состояние;
- нажать кнопку «F1», для одиночного изменения;
- Для изменения режима всех зон одновременно, необходимо нажать кнопку «F3».

При переходе любой зоны в режим «Автоматика отключена» или «Блокировка пуска»:

- включается обобщенный индикатор «Автоматика отключена»;
- на экране напротив индикатора «Автоматика отключена» значение счетчика увеличивается на единицу (количество зон);
- замыкается выход «Авт. откл.» (см. «Выходы на ПЦН», стр. 28);
- делается запись в журнал об изменении состояний зон.

Основным отличием состояния «Блокировка пуска» от «Автоматика отключена», является то, что в состоянии «Блокировка пуска» не могут быть произведены «ручные пуски».

5.7.12 Режим ручного отключения звуковой сигнализации

БКУ может перейти в режим отключения звука при нажатии кнопки «Звук откл.» при поступлении извещения, сопровождающегося звуковой сигнализацией.

В режиме отключения звука:

- отключается встроенная звуковая сигнализация (отключение звука происходит локально, только на одном БКУ);
- включается индикатор «Звук откл.» желтого цвета.

Выключение звуковой сигнализации не оказывает влияния на работу внешних средств оповещения и прием новых извещений. При поступлении нового извещения, которое должно сопровождаться звуковой сигнализацией, работа звуковой сигнализации возобновляется.

Отключение звуковой сигнализации не относится к процедуре управления, и не совмещает в себе другие функции. Данная функция доступна на минимальном уровне доступа (без предъявления карты).

5.7.13 Режим «Отключение»

БКУ допускает временное отключение устройств (БКУ, КЛ, АУ) для проведения ремонтных, регламентных и иных работ.

Для отключения / включения устройства необходимо:

- в меню «Управление» – «таблица устройств» выбрать необходимый адрес, нажать кнопку «ввод» и установить статус «выключено». В «таблице устройств» напротив выключенного устройства пропадает галочка в графе «акт.»

В режиме отключения:

- обеспечивается запрет на прием сигналов и сообщений от отключенных технических средств (БКУ, КЛ, АУ);
- включается индикатор «Отключение» желтого цвета;
- на экране отображается извещение о включении / отключении;
- событие включения / отключения записывается в журнал событий.

5.7.14 Режим «Неисправность»

БКУ переходит в режим «Неисправность» по любому из следующих событий:

- Неисправность БКУ:
 - потеря связи с ведомым БКУ;
 - неисправность электропитания (ОП, РП);
 - вскрытие корпуса;
 - обрыв линии RS-485 DW;
 - внутренняя ошибка БКУ.
- Неисправность КЛ:
 - потеря связи с КЛ;
 - неисправность электропитания (ОП, РП);
 - вскрытие корпуса;
 - обрыв АСЛ (для КЛ-240СА) или СЛЭ (для КЛ-240АЭ);
 - короткое замыкание в СЛЭ, линии питания 24 В, АСЛ;
 - сбой адресации (для КЛ-240АЭ);
 - критическая неисправность линии (для КЛ-240АЭ);
 - внутренняя ошибка КЛ.
- Неисправность АУ:
 - потеря связи с АУ;
 - неисправность АУ.

В режиме «Неисправность»:

- включается индикатор «Неисправность» желтого цвета;
- на экране напротив индикатора «Неисправность» значение счетчика увеличивается на единицу (количество событий);

- на экране отображается подробная информация о первом поступившем сигнале «Неисправность» (см. рисунок 23);
- размыкается выход «Неисправность» (см. «Выходы на ПЦН», стр. 28);
- делается запись в журнал о поступившей неисправности;
- включается звуковой сигнал (может быть отключен нажатием кнопки «Звук откл.»).

		Дата				Время	
Пожар	1 <input type="radio"/> 2 <input type="radio"/>	ПУСКИ 0	ОТСЧЕТЫ 0	ПОЖАР 0	НЕИСПРАВ. 13	ДРУГОЕ 0	
Пуск	<input type="radio"/>	время прихода события - время события время номер зоны 1 адрес устройства 1.1.5 тип устройства ИПТ СА тип события неисправность (тип неисправности) ID пользователя строка информации 1 - строка информации 2 статус неисправности Активна					4/13
Задержка	<input type="radio"/>						
Останов. пуска	<input type="radio"/>						
Неисправность	<input checked="" type="radio"/>						

Рисунок 23 – Пример экрана в режиме «Неисправность».

В режиме «Неисправность» работа БКУ не блокируется, продолжается обмен информацией и командами с исправными устройствами.

Внимание!	В режимах «Сбой адресации» и «Критическая неисправность линии» все события типа «пожар» с обнаружившего неисправность КЛ-240АЭ будут проигнорированы!
------------------	---

Переход из данного режима в дежурный режим возможен только через сброс (см. «Режим «Сброс», стр. 37) с предварительным устранением причины неисправности.

5.7.15 Режим потери таблиц конфигурации

Данный режим активируется автоматически в случае обнаружения потери таблиц в памяти БКУ. Причиной потери может быть аппаратная неисправность.

Внимание!	В данном режиме автоматический пуск не работает.
------------------	--

В режиме «Потери таблиц конфигурации»:

- включается индикатор «Неисправность» желтого цвета;

- на экране напротив индикатора «Неисправность» значение счетчика увеличивается на единицу (количество событий);
- на экране в левом верхнем углу отображается надпись: «Ошибка таблиц конфигурации» (см. рисунок 24);
- размыкается выход «Неисправность» (см. «Выходы на ПЦН», стр. 28);
- делается запись в журнал о потере таблиц конфигурации;
- включается звуковой сигнал (может быть отключен нажатием кнопки «Звук откл.»).

		Дата			Время
ошибка таблиц конфигурации		ПУСКИ	ОТСЧЕТЫ	ПОЖАР	НЕИСПРАВ.
		0	0	0	13
					ДРУГОЕ
					0
Пожар	1 0 2 0				
Пуск	0				
Задержка	0				
Останов. пуска	0				
Неисправность	13				
					4/13
		время прихода события - время события время номер зоны 1 адрес устройства 1.1.5 тип устройства ИПТ СА тип события неисправность (тип неисправности) ID пользователя строка информации 1 - строка информации 2 статус неисправности Активна			

Рисунок 24 – Пример экрана в режиме «Потеря таблиц».

Для выхода из данного режима необходимо активировать конфигурационный режим и установить конфигурацию (см. «Конфигурационный режим» стр. 41).

5.7.16 Конфигурационный режим

Данный режим используется только для первичной настройки БКУ или его переконфигурирования.

Для активации данного режима необходимо: перейти в меню «Настройки» – «Основные настройки», далее в открывшемся окне выбрать пункт «Конфигурационный режим» и нажать на кнопку «сохранить». Данное действие необходимо выполнить на всех БКУ в системе.

Для дистанционного включения конфигурационного режима на Ведомых БКУ необходимо на БКУ–Мастер перейти в меню «Настройки» – «Управление режимом конфигурации ведомых БКУ». В открывшемся окне выбрать ведомый БКУ и подавать на него соответствующую команду при помощи кнопки «Ввод».

Примечание: Функция включения конфигурационного режима на Ведомых БКУ доступна при условии первичной инициализации их БКУ–Мастером.

После активации данного режима, в верхнем левом углу выводится надпись «режим конфигурации включен» (см. рисунок 25). И делается запись о данном событии в журнал. В конфигурационном режиме включены светодиоды «Питание», «Отключение».

	режим конфигурации включен	Дата	Время
Пожар 1 ○ 2 ○	ПУСКИ 0	ОТСЧЕТЫ 0	ПОЖАР 0
		НЕИСПРАВ. 0	ДРУГОЕ 0
Пуск ○	0	0/0	
Задержка	0		
Останов. пуска ○	0		
Неисправность ○	0		

Рисунок 25 – Пример экрана в конфигурационном режиме.

Внимание!	В данном режиме не активны как автоматические, так ручные пуски. Все сообщения системы отображаются и протоколируются в журнале, так же отправляются на БКУ–Мастер/ ПО АРМ.
------------------	---

После активации конфигурационного режима, можно выполнять конфигурирование системы при помощи ПО «Конфигуратор Олимп» (см. Руководство по пусконаладке ПКТС «Олимп»).

По завершению конфигурирования следует перейти в меню «Настройки» – «Основные настройки», далее в открывшемся окне снять галочку напротив пункта «Конфигурационный режим» и нажать на кнопку «сохранить». Произойдет перезагрузка БКУ, и устройство перейдет в «Дежурный режим» (см. «Дежурный режим», стр. 29).

Для дистанционного выключения конфигурационного режима на Вedomых БКУ необходимо на БКУ–Мастер перейти в меню «Настройки» – «Управление режимом конфигурации ведомых БКУ». В открывшемся окне выбрать ведомый БКУ и подавать на него соответствующую команду при помощи кнопки «Ввод». После выключения конфигурационного режима ведомый БКУ будет автоматически перезагружен и перейдет в дежурный режим.

Примечание: В случае неуспешной верификации полученной конфигурации, на экране всех не прошедших верификацию БКУ будет выведено сообщение «Верификация не пройдена». В данном режиме не активны как

автоматические, так ручные пуски. Все сообщения системы отображаются и протоколируются в журнале, так же отправляются на БКУ–Мастер/ ПО АРМ.

5.7.17 Режим конфигурирования КЛ-240СА, КЛ-240АЭ

При первичной настройке системы, необходимо сконфигурировать находящиеся КЛ под Ведомыми БКУ. Для этого следует отключить КЛ от БКУ (линия RS-485) и произвести дальнейшее конфигурирование в ПО «Тест КЛ» для КЛ-240СА и в ПО «Конфигуратор КЛ-240АЭ» для КЛ-240 АЭ.

Для КЛ-240АЭ предусмотрена настройка температурного порога срабатывания в самом БКУ. Для установки температурного порога следует войти в меню «конфигурация», в пункте «таблица устройств» выбрать необходимый адрес КЛ, нажать кнопку «ввод», далее выбрать пункт «задать темп. порог для всех ИПТ-АЭ», ввести нужный температурный порог и нажать кнопку «записать».

5.7.18 Режим обновления ПО на БКУ

Для загрузки обновленного ПО (прошивки) в БКУ необходимо воспользоваться ПО «Конфигуратор Олимп». Процесс обновления ПО подробно описан в Инструкции по обновлению программного обеспечения на устройстве БКУ-3200 исп. Д.

5.8 Меню БКУ

В данном разделе меню БКУ описано для ПО версии 2.1.4

В главное меню можно попасть из дежурного режима разблокировав БКУ, нажав кнопку «Отмена». Пример экрана в основном меню представлен на рисунке 26.



Рисунок 26 – Пример экрана основного меню.

Из меню «Настройки», «Управление» и «Подтверждения» происходит автоматический переход в буфер тревог при поступлении тревожного события.

5.9 Меню «Настройки»

Меню «Настройки» доступно только для пользователей с уровнем доступа «Администратор» (см. «Уровни доступа», стр. 21). Меню позволяет перейти в следующие подменю и выполнить действия:

- «Основные настройки». Настройка типа БКУ, адреса БКУ, блокировки клавиатуры, опроса ведомых БКУ и включение конфигурационный режим;
- «Оформление». Выбор стиля экрана блокировки.
- «Информация». Просмотр версии ПО БКУ, название конфигурации, даты последней загрузки конфигурации и контактов тех. поддержки;
- «Доступ». Добавление, настройка и удаление карт доступа (доступно только на БКУ–Мастер и БКУ–Одиночный);
- «Статистика». Просмотр состояния линий связи;
- «Контроль прошивки» (доступно только на БКУ–Мастер). Контроль версии ПО на всех БКУ в системе, обновление ПО (см. «Режим обновления ПО на БКУ», стр. 43).
- «Установка времени». Установка времени и даты (доступно только на БКУ–Мастер, БКУ - Один в системе);
- «Упр-е режимом конфигурации ведомых БКУ». Контроль и управление режимом конфигурации ведомых БКУ (доступно только на БКУ–Мастер).

5.9.1 Меню «Управление»

Данное меню доступно только для пользователей с уровнем доступа «Администратор» (см. «Уровни доступа», стр. 21). Меню позволяет перейти в следующие подменю и выполнить действия:

- «Таблица устройств». Просмотр информации обо всех устройствах, находящихся под данным БКУ, и их статусов. Конфигурирование КЛ-240АЭ (установка температурного порога), отключение и включение в опрос.
Для перехода между устройствами используются кнопки \Leftarrow или \Rightarrow , для открытия меню устройства используется кнопка «ввод»;
- «Таблица запуска». Просмотр связей «запусков» (задаются в ПО «Конфигуратор Олимп», см. Руководство ПО «Конфигуратор Олимп»);
- «Таблица исполнительных устройств». Просмотр статуса извещателей, отключение и включение их в опрос.
- «Таблица описания адресов». Просмотр описаний устройств, записанных в конфигурации;
- «Таблица описания зон». Просмотр описания зон, записанных в конфигурации;
- «Зоны». Просмотр всех зон системы с описанием и указанием времени задержки для каждой зоны.

- «Области». Просмотр всех областей системы с описанием и указанием количества допустимых запусков для каждой области.
- «Внешние адреса с зонами». Просмотр связей «запусков» (задаются в ПО «Конфигуратор Олимп», см. Руководство по пусконаладке ПКТС «Олимп») между АУ и зоной (направлением).
- «Дренчерные группы». Просмотр списка адресов входящих в дренчерные группы.
- «Запуск дренчеров по зонам». Просмотр списка зон – инициаторов для дренчерных групп.

5.9.2 Меню «журнал»

Данное меню позволяет получить доступ к журналу событий. Меню доступно только для пользователей с уровнем доступа «Администратор» и «Пользователь» (см. «Уровни доступа», стр. 21). Пример меню «журнал» представлен на рисунке 27.

		Дата				Время		
		ID	ВРЕМЯ	ЗОНА	АДРЕС	ТИП	СМ	ПОЛЬЗОВАТЕЛЬ
Пожар	1 ○	0	Дата	Время	1	1.1.1	Тип события	X
	2 ○	1	Дата	Время	1	1.1.2	Тип события	X
Пуск	○	0	Дата	Время	1	1.1.3	Тип события	X
	○	0						
Задержка	○	0						
	○	0						
Останов. пуска	○	0						
	○	0						
Неисправность	○	0						
	○	0						

Рисунок 27 – Пример окна «Журнал».

По появлению любого события на БКУ как произошедшего на самом устройстве, так и пришедшее от вышестоящих или нижестоящих устройств, делается запись в журнал событий. Журнал находится на каждом БКУ в системе.

Журнал хранится в энергонезависимой памяти и имеет объем 13 500 записей. Удаление информации недоступно для пользователя. В момент переполнения журнала происходит перезапись, начиная с 1-ой записи по алгоритму FIFO (первый вошел – первый ушел).

Навигация по журналу осуществляется при помощи кнопок ↓ и ↑. Для открытия более подробной карты события необходимо нажать кнопку «ввод». После любого открытия события на него устанавливается флаг «прочитано». Для закрытия карты события необходимо нажать на кнопку «отмена». Также, есть возможность отфильтровать записи (по дате, времени, зоне и т.д.), нажав на клавишу F1.

5.9.3 Меню «буфер тревог»

Данное меню позволяет получить доступ к буферу тревог события. В отличие от меню «журнал», отображаются только непросмотренные события, хранящиеся в нем до момента активации режима «сброс» (см. «Режим «Сброс», стр. 37) или их прочтения (нажатие кнопки «Ввод»). Меню доступно только для пользователей с уровнем доступа «Администратор» и «Пользователь» (см. «Уровни доступа», стр. 21). Пример меню «Буфер тревог» представлен на рисунке 28.

		Дата				Время	
Пожар	1 0 2 0	ПУСКИ 0	ОТСЧЕТЫ 0	ПОЖАР 0	НЕИСПРАВ. 0	ДРУГОЕ 2	
Пуск	0	время прихода события - время события время номер зоны - адрес устройства 1.1. тип устройства КЛ-240 СА тип события служебные (питание от сети) ID пользователя - строка информации 1 - строка информации 2 - статус неисправности					
Задержка	0						1/2
Останов. пуска	0						
Неисправность	0						

Рисунок 28 – Пример экрана «Буфер тревог».

В буфере тревог отображаются все сообщения, произошедшие с момента последнего сброса или, если сброса не осуществлялось, отображаются все сообщения с момента включения БКУ. В буфере тревог все сообщения разделены по следующим приоритетам:

1. ПУСКИ. Сообщения о запусках, как автоматических, так и ручных.
2. ОТСЧЕТЫ. Сообщения об изменении состояний отсчетов по зонам.
3. ПОЖАРЫ. Сообщения об извещателях в пожаре, а также о переходе зон в состояние «Пожар».
4. НЕИСПРАВНОСТИ. Сообщения о неисправностях каких-либо устройств.
5. ДРУГОЕ. Служебные сообщения системы.

5.9.4 Меню «Подтверждения» команд управления с ПО АРМ

Меню «Подтверждения» позволяет подтвердить / отменить команды управления, поступающие с ПО АРМ. Меню доступно только на БКУ-Мастер и БКУ-Один в системе. Меню доступно только для пользователей с уровнем доступа «Пользователь» и выше (см. «Уровни доступа», стр. 21). К управляющим командам, которым требуются подтверждения, относятся:

- Включение / отключение устройства или устройств (доступно только для пользователей с уровнем доступа «Администратор»);

- Ручной пуск АУ (доступно для пользователей с уровнем доступа «Пользователь» и «Администратор»).

По получении команд управления на экране БКУ отображается (см. рисунок 29):

- В правом верхнем углу – сообщение «ожидается подтверждение» и таймер (показывает время, оставшееся на подтверждение);
- Во вкладке «Другое» – сообщения о получении команд управления.

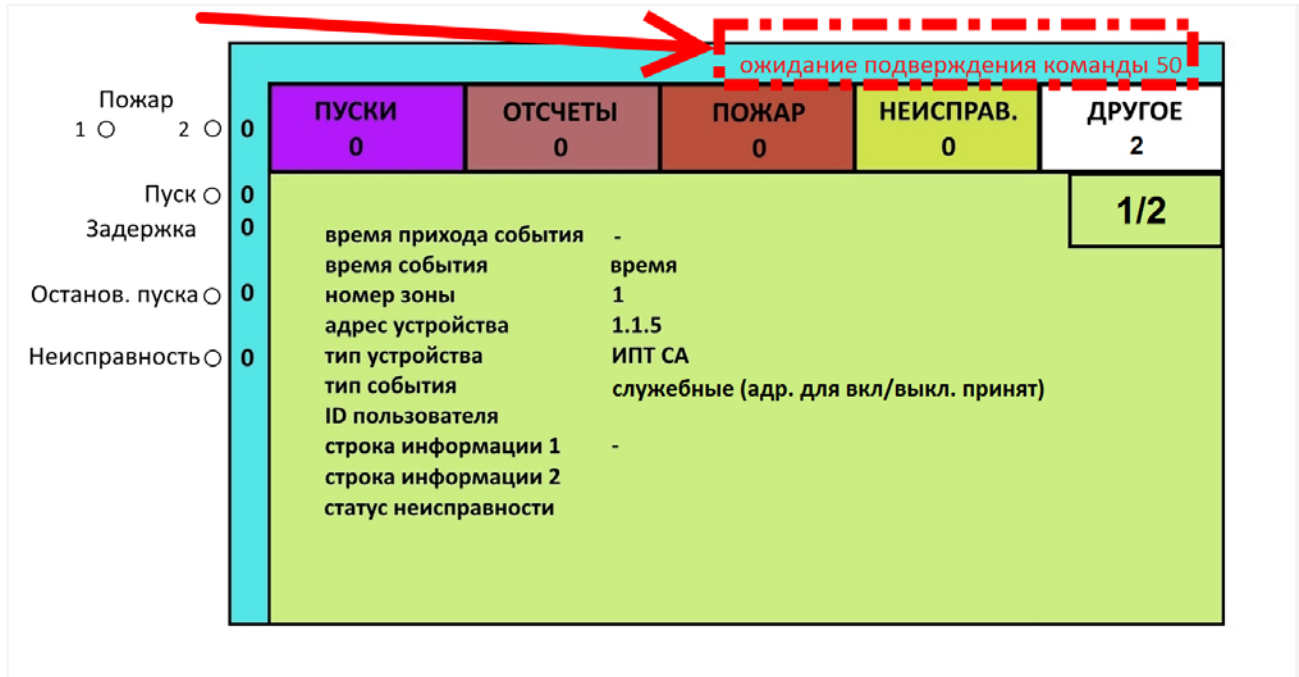


Рисунок 29 – Пример экрана с принятой командой управления.

Для подтверждения команд управления необходимо перейти в меню «Основное меню» – «Подтверждение». В открывшемся будет выведен список всех принятых управляющих команд (см. рисунок 30). Для подтверждения управляющих команд необходимо нажать на кнопку «F1 – подтвердить все», а для их отмены необходимо нажать на кнопку «F2 – отменить все».

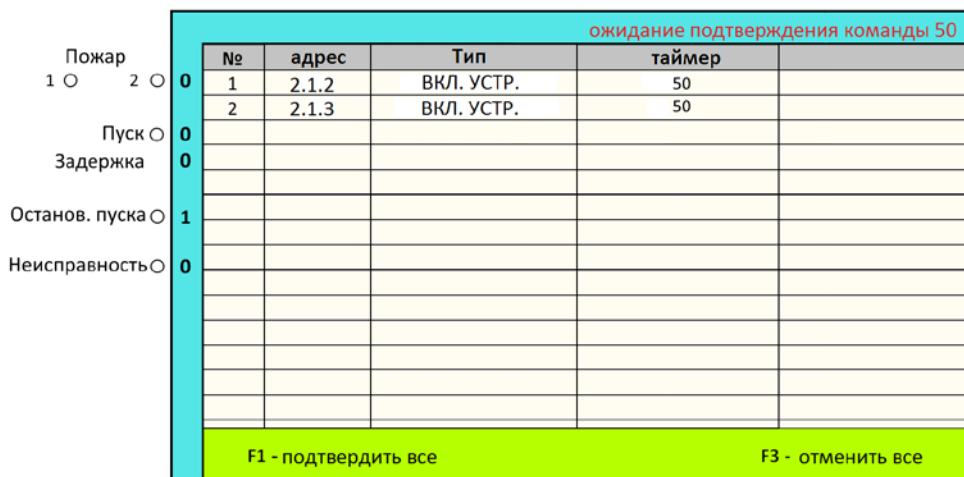


Рисунок 30 – Пример окна подтверждения команды управления.

Отмена команд управления происходит при:

- ручной отмене пользователем на БКУ;
- приходе команды «отмена» от ПО АРМ;
- автоматически по истечению таймера (50 с).

Подтверждения / отмены команд управления записываются в журнал.

5.10 Пусконаладка

Для первичной пусконаладки следует подключить БКУ в соответствии с проектом и выполнить следующие действия:

- Разблокировать БКУ, введя пароль 9876.

Внимание!	Данный пароль действителен только в случае отсутствия зарегистрированных карт с уровнем доступа «Администратор».
------------------	--

- Задать адрес БКУ. Для установки адреса необходимо открыть меню «Настройка» – «Основные настройки», задать тип БКУ (БКУ–Мастер, БКУ–Ведомый, Один в системе), необходимый номер в соответствии с проектом и нажать на клавишу «сохранить».
- Установить конфигурацию в БКУ, для этого необходимо активировать «Конфигурационный режим» (см. «Конфигурационный режим» стр. 41) и выполнить конфигурирование (см. «Руководство по пусконаладке «Олимп»).
- Зарегистрировать карты доступа (см. «Настройка карт доступа» стр. 49).
- Установить время (см. «Настройка времени» стр. 50).

5.11 Настройка карт доступа

Для добавления карты в память БКУ необходимо перейти в меню «Настройка» – «Доступ». В открывшемся окне нажать на кнопку «F1 –

добавить карту», появится окно с предложением поднести RF карту. Карту необходимо поднести на БКУ к считывателю карт два раза, ввести номер пользователя.

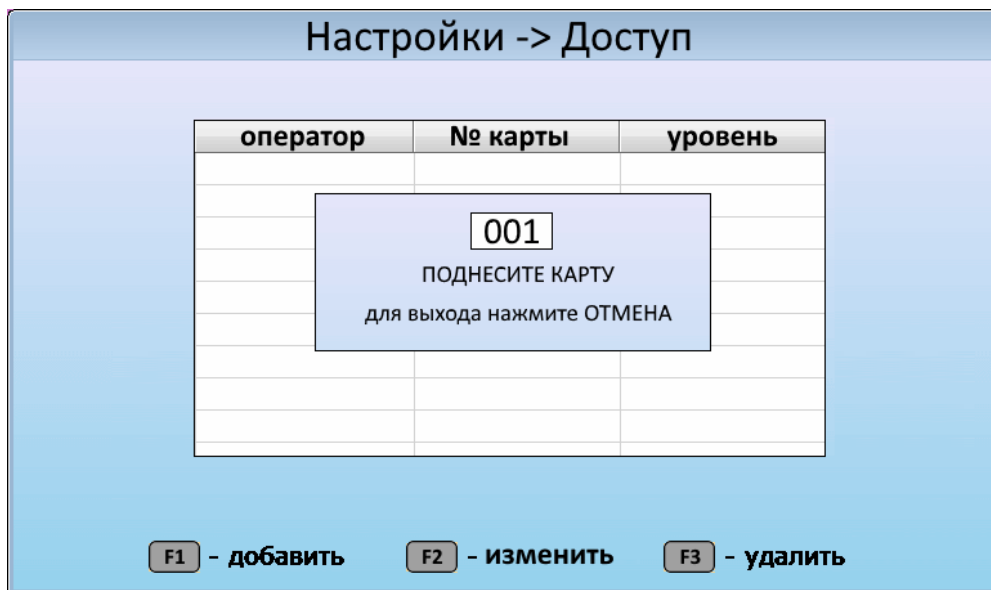


Рисунок 31 – Пример экрана добавления карты доступа.

После добавления карт доступа, следует задать уровень доступа для каждой карты. Для этого нужно выбрать карту из списка добавленных и нажать кнопку «F2 – Изменить доступ». В открывшемся окне необходимо выбрать нужный уровень доступа, перелистывание осуществляется кнопками «Вверх» / «Вниз». Для подтверждения выбранного уровня необходимо нажать кнопку «Ввод».

Внимание!	В случае утери карты доступа её необходимо заблокировать или удалить. Для блокировки у данной карты, должен быть установлен уровень «заблокирован». В случае потери всех карт доступа и их паролей, в БКУ доступ выше «минимального» будет заблокирован. Для восстановления доступа более высокого уровня необходимо обратиться к изготовителю.
------------------	---

Для удаления карты доступа необходимо зайти в меню «Настройка» – «Доступ». В открывшемся окне нажать на кнопку «F3 – Удалить», затем подтвердить, нажав кнопку «ввод».

5.12 Настройка времени

Время настраивается только на БКУ–Мастер / БКУ-Один в системе, и затем автоматически устанавливается на Ведомые БКУ. Для настройки времени необходимо зайти в меню «Настройки» – «Установка времени». Далее ввести время и дату нажать кнопку «Установить».

В случаях отключения электропитания для корректной работы встроенных часов необходимо установить в БКУ батарейку CR2032.

5.13 Монтаж

БКУ должен монтироваться в помещении дежурного персонала на стене в месте, установленном проектом.

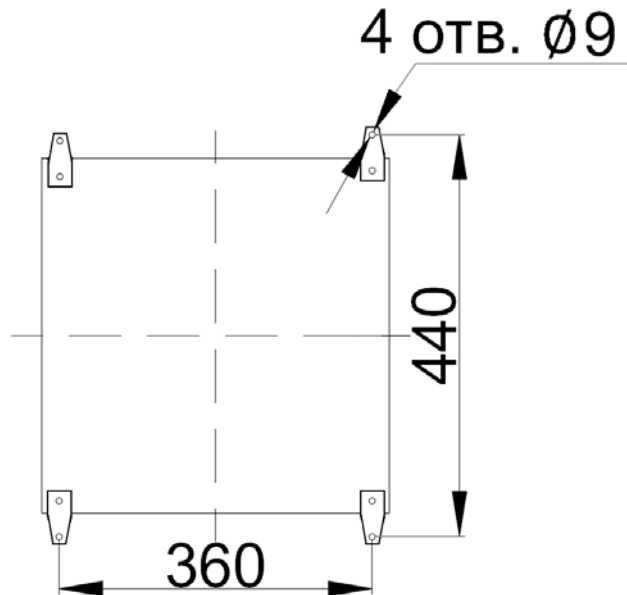


Рисунок 32 – Установочные размеры БКУ.

5.14 Техническое обслуживание

БКУ относится к изделиям, требующим периодического осмотра и обслуживания в соответствии с регламентом, установленным для системы, в которую оно входит, а именно: осмотр клемм устройства и подтяжка винтов на клеммах, где крепление ослабло.

Все работы по техническому обслуживанию следует выполнять при отключенных источниках электропитания.

5.15 Возможные неисправности и способы их устранения

Таблица 14 – Возможные неисправностей и способы их устранения

№ п.	Наименование неисправности, внешнее проявление и дополнительные признаки	Вероятная причина	Метод устранения
1	При включении БКУ нет индикации ЖКИ	Нет напряжения питания	Проверить наличие напряжения на клеммах ОП и РП
2	Все подключенные КЛ не обнаруживаются	Нарушение соединения БКУ с КЛ	Восстановить соединение
Неправильная полярность подключения линий RS-485 на БКУ		Поменять местами провода линий «А» и «В» интерфейса RS-485 на БКУ	
3	Один из КЛ не обнаруживается	Неправильная полярность подключения линий RS-485 на КЛ	Поменять местами провода линий «А» и «В» интерфейса RS-485 на КЛ
Данный КЛ имеет сетевой адрес, совпадающий с сетевым адресом другого КЛ		Поменять сетевой адрес КЛ в соответствии с проектом	
4	Потеря таблиц конфигурации	Не настроенная область памяти NAND	Настроить блоки памяти NAND. Обратится на предприятие-изготовитель
5	Потеря времени после снятия питания БКУ	Отсутствие батарейки	Установить батарейку CR2032 в БКУ
6	БКУ выдает в строке состояния ИПТ: «превышен ток»	Ошибка в коммутации в линии АСЛ	Устранить ошибку
5	БКУ выдает в строке состояния ИПТ: «КЗ линии»	Ошибка в коммутации в линии АСЛ	Устранить ошибку
6	Верификация не пройдена	Система не соответствует конфигурационному файлу	Проверить связь со всеми БКУ, загрузить конфигурационный файл повторно

№ п.	Наименование неисправности, внешнее проявление и дополнительные признаки	Вероятная причина	Метод устранения
7	Выводится сообщение «Адрес не принят»	Команда управления с АРМ обратилась к несуществующему в конфигурации АУ.	Загрузить в БКУ и АРМ актуальные версии конфигурационных файлов.
8	Выводится сообщение «Ошибка инициализации БКУ»	Нет связи у БКУ-Мастер с БКУ-ведомым или неверный тип	Устранить причину потери связи. Правильно настроить тип БКУ (см. «Пусконаладка» стр. 49)
9	Выводится сообщение «Потеря связи с БКУ»	Нет связи у БКУ-Мастер с БКУ-ведомым	Устранить причину потери связи.
10	Выводится сообщение «Обрыв коммуникационного кольца»	Обнаружение обрыва в кольце	Устранить обрыв
11	Выводится сообщение «Неисправность ОП или РП»	Отключение источников основного или резервного питания	Восстановить работу источников основного или резервного питания
12	Выводится сообщение «Неисправность ROM памяти процессора»	–	Обратится на предприятие-изготовитель
13	Выводится сообщение «Ошибка чтения данных об RF картах»	–	
14	Выводится сообщение «Ошибка чтения лога»	–	
15	Выводится сообщение «Неисправность клавиатуры»	–	
16	Выводится сообщение «CRC –Ошибка таблицы»	–	

Ремонт БКУ при выходе из строя элементов осуществляется на предприятии-изготовителе.

6. КОНТРОЛЛЕР ЛОКАЛЬНЫЙ КЛ-240СА

Внимание!	КЛ-240СА используется только в паре с модулем релейным (См. «Модуль релейный МР», стр. 73).
------------------	---

Данное руководство предназначено для КЛ-240СА версий KL_240CA_V2002 и KL_240CA_V3002. Версию КЛ-240СА можно определить по наклейке на плате.

6.1 Внешний вид



Рисунок 33 – Внешний вид КЛ-240СА

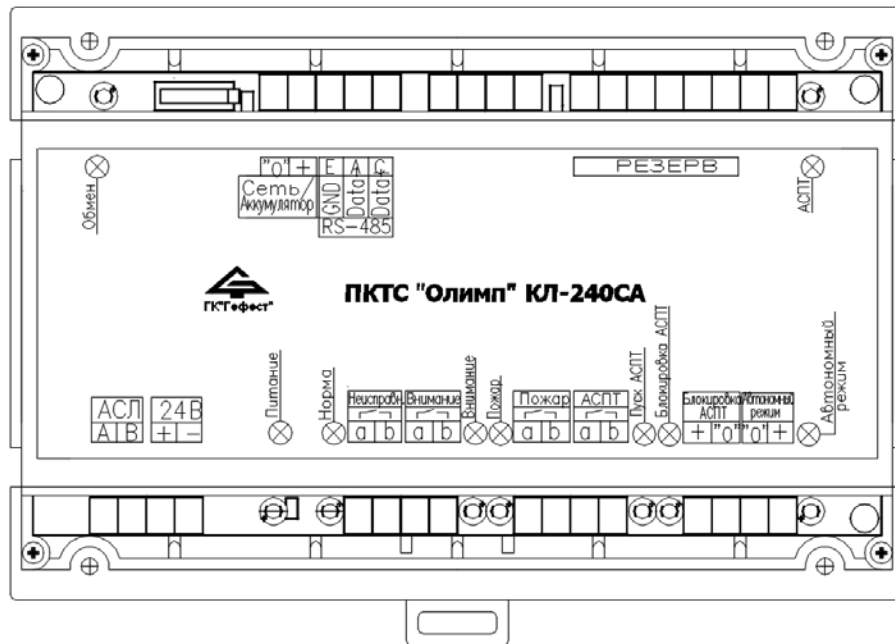


Рисунок 34 – Внешний вид КЛ-240СА с открытой крышкой.

Таблица 15 – Назначение контактов КЛ-240СА

Обозначение	Назначение
«АСЛ»	Подключение АУ в АСЛ
«24В»	Подключение линии питания от МР
«Сеть/аккумулятор»	Подключение нормально замкнутого релейного выхода контроля наличия основного питания у источника бесперебойного электропитания
«RS-485»	Подключение линии связи с БКУ или ПК с ПО «Тест КЛ»
«Неисправ.», «Внимание», «Пожар», «АСПТ», «Резерв», «Автономный режим», «Блокировка АСПТ»	Не используются

6.2 Технические характеристики

Таблица 16 – Технические характеристики КЛ-240СА

Параметр	Значение
Напряжение питания	24 ± 4 В
Ток потребления без учета тока потребления АСЛ, не более	70 мА
Напряжение в АСЛ для питания АУ, знакопеременное	23 ± 1 В
Параметры АСЛ: максимальный ток, не более максимальный ток при КЗ, не более максимальное сопротивление	80 мА 150 мА 100 Ом
Параметры входа «Сеть/Аккумулятор»: напряжение на разомкнутых входах ток по входу «Сеть/Аккумулятор», не более	24,5 В 2,0 мА
Степень защиты оболочки	IP20
Габаритные размеры, не более	160x115x40 мм
Масса, не более	0,25 кг
Суммарное число подключаемых АУ	239 (2-240, 1-ый адрес является служебным и не используется)

Совместимые с КЛ-240СА адресные устройства:

- извещатели пожарные тепловые ИПТ-СкА / СА / А (см. стр. 76);
- извещатели пожарные пламени ИПП-СкА / СА / А (см. стр. 81);
- модули контроля и пуска МКП-СкА / СА (см. стр. 86);
- модуль сигнализации МС-СА (см. стр. 94).

6.3 Режимы работы и индикация

КЛ-240СА (в комплекте с модулем релейным МР) работает только под управлением БКУ.

Каждому КЛ-240СА следует присвоить индивидуальный адрес от 1 до 20 (См. «Конфигурирование. ПО «Тест КЛ», стр. 57). Вся информация о состоянии устройств КЛ-240СА отображается на дисплее БКУ. КЛ-240СА выполняет только функцию хранения информации о состоянии контролируемых им АУ и их запуск в соответствии с пришедшими командами с БКУ.

Таблица 17 – Индикация КЛ-240СА

Состояние индикаторов		Состояние или событие
Обмен	зеленый мигающий	Наличие обмена по линии связи RS-485.
Питание	зеленый	Наличие напряжения питания.
Норма	зеленый	

6.3.1 Дежурный режим

КЛ-240СА находится в дежурном режиме, если все подключенные АУ и линии связи исправны, воздействие контролируемых признаков пожара на извещатели отсутствует, связь с БКУ установлена.

6.3.2 Режим «Пожар»

КЛ-240СА переходит в режим «Пожар», если хотя бы один подключенный к нему извещатель находится в состоянии «Пожар». На БКУ передается информация о срабатывании извещателя. Изменения состояния индикации и контактов не происходит.

6.3.3 Режим запуск исполнительных устройств по команде с БКУ

КЛ-240СА выполняет запуск исполнительных устройств, в случае, прихода соответствующих команд с БКУ. Изменения состояния индикации и контактов не происходит.

6.3.4 Режим «Неисправность»

КЛ-240СА переходит в режим «Неисправность» при неисправности:

- АСЛ (обрыв, КЗ, неправильное подключение АУ);
- линии питания 24 В (от МР) адресных устройств;
- самих АУ;
- потери связи с БКУ;
- размыкание датчика вскрытия;
- размыкание на клеммах Сеть/Аккумулятор.

В БКУ передается информация о выявлении всех неисправностей, при наличии связи. Изменения состояния индикации и контактов не происходит.

6.4 Схема подключений

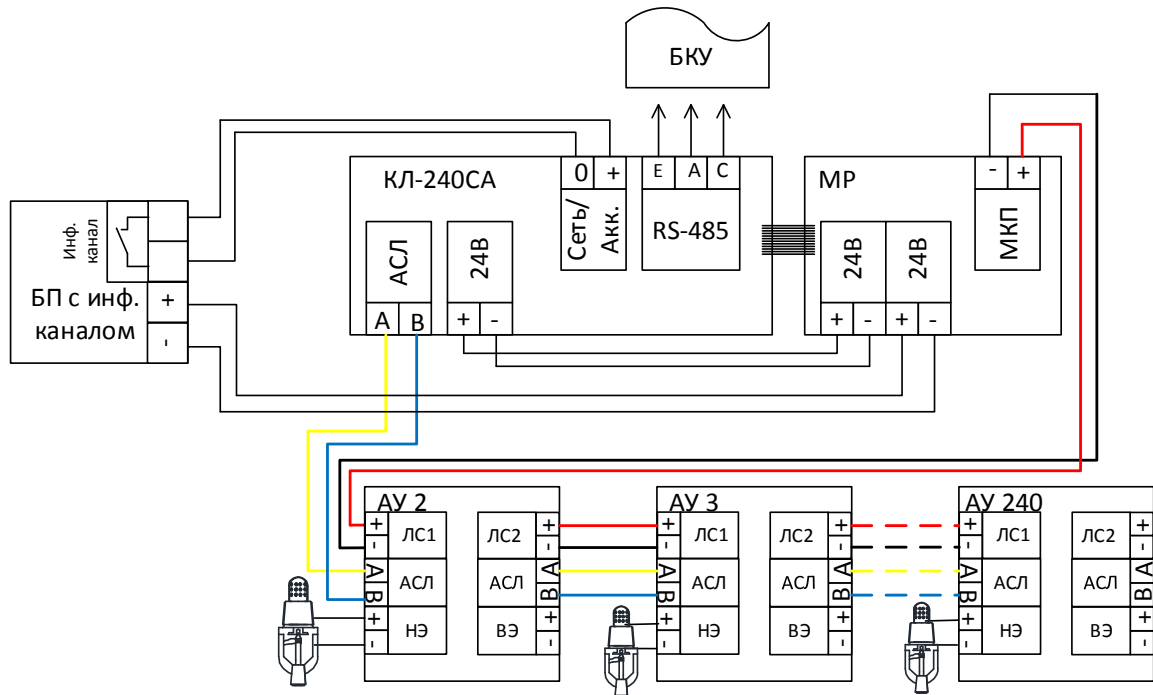


Рисунок 35 – Схема внешних подключений КЛ-240СА.

Внимание!

Ошибка коммутации линии АСЛ, подача напряжения 24 В на клеммы АСЛ недопустима и может привести к выходу из строя КЛ-240СА.

6.5 Конфигурирование. ПО «Тест КЛ»

Перед работой с КЛ-240СА необходимо провести внешний осмотр, убедиться в отсутствии видимых механических повреждений (трещины, сколы, вмятины).

Все КЛ-240СА выпускаются с установленным технологическим адресом 247. Для установки рабочего адреса (1–20) в КЛ-240СА необходимо:

- подать напряжение питания;
- подключить КЛ-240СА к ПК через преобразователь интерфейса RS-485 (см. рис. 36);
- в ПО «Тест КЛ» выбрать необходимый номер СОМ порта;
- установить новый адрес КЛ-240СА в соответствии с проектной документацией.

Конфигурирование КЛ-240СА и пусконаладка шлейфов подробно описана в Руководстве по пусконаладке ПКТС «Олимп».

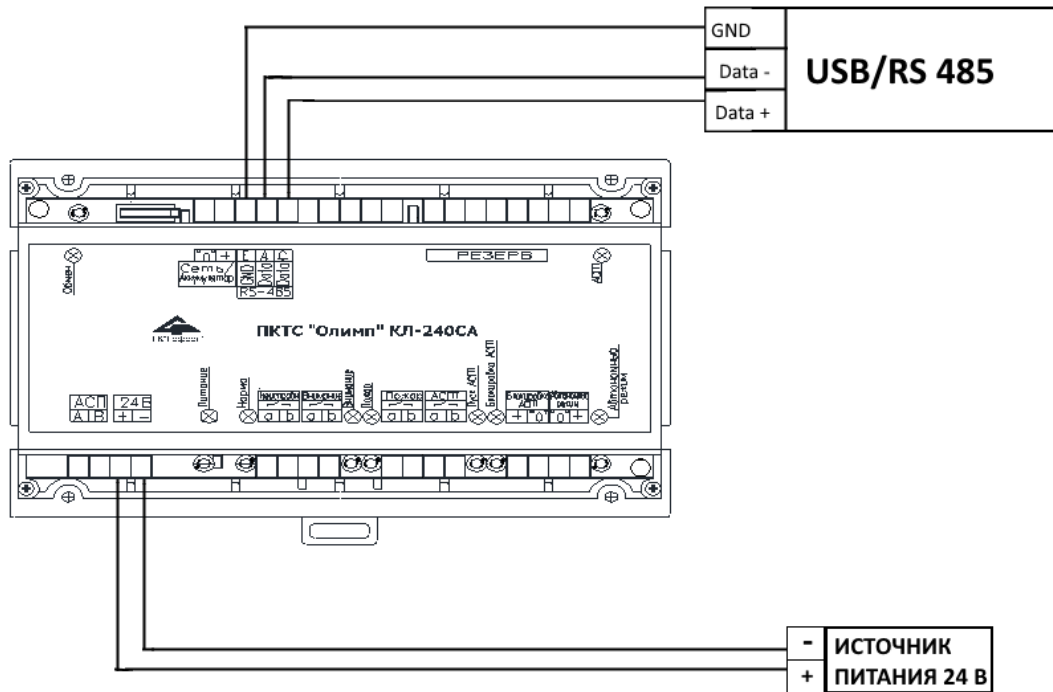


Рисунок 36 – Подключение конвертера интерфейса RS-485 к КЛ-240СА.

6.6 Монтаж

Перед работой с КЛ-240СА необходимо провести внешний осмотр, убедиться в отсутствии видимых механических повреждений (трещины, сколы, вмятины).

Внимание!	Если КЛ-240СА перед вскрытием упаковки находились в условиях отрицательных температур, необходимо выдержать их при комнатной температуре не менее 4 ч.
------------------	--

КЛ-240СА может монтироваться на стене / колонне саморезами или на DIN-рейке (35 мм) в электротехническом шкафу вплотную к МР в соответствии с проектом.

В закрытом электротехническом шкафу КЛ-240СА может устанавливаться со снятой верхней крышкой.

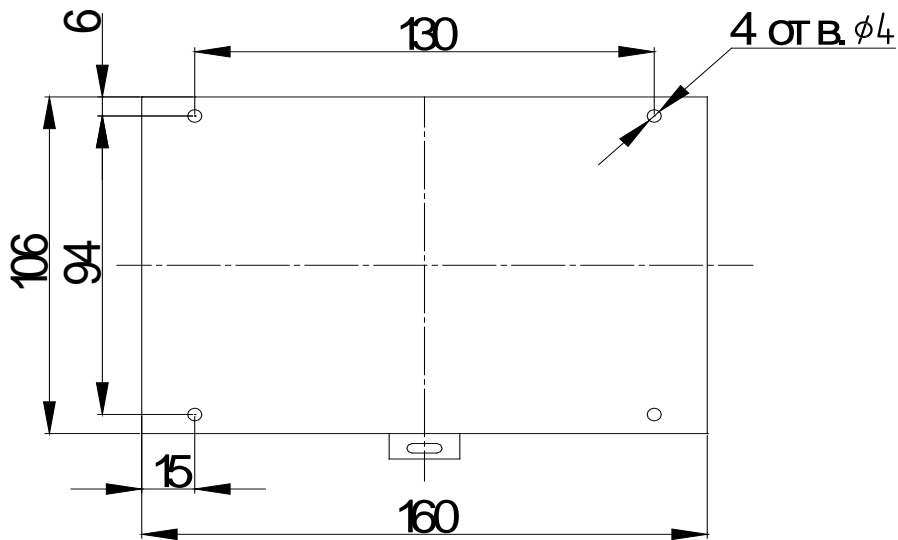


Рисунок 37 – Установочные размеры КЛ-240СА.

6.7 Техническое обслуживание

КЛ-240СА относится к изделиям, требующим периодического осмотра и обслуживания в соответствии с регламентом, установленным для системы, в которую оно входит, а именно: осмотр клемм устройства и подтяжка винтов на клеммах, где крепление ослабло.

Все работы по техническому обслуживанию следует выполнять при отключенных источниках электропитания.

6.8 Возможные неисправности и способы их устранения

Таблица 18 – Возможные неисправностей и способы их устранения

Наименование неисправности, внешнее проявление и дополнительные признаки	Вероятная причина	Метод устранения
Превышение тока линии связи	Неверное подключение АСЛ или АУ	Устранить причину
Выдается сообщение на БКУ «Ошибка инициализации КЛ»	Отсутствие связи с КЛ	Восстановить связь
Выдается сообщение на БКУ «КЗ линии»	Неверное подключение АСЛ или АУ	Устранить причину

Ошибки конфигурирования выявляются на объекте по соответствующим сообщениям на БКУ.

Ремонт КЛ-240СА при выходе из строя элементов осуществляется на предприятии-изготовителе.

7. КОНТРОЛЛЕР ЛОКАЛЬНЫЙ КЛ-240АЭ

Данное руководство предназначено для КЛ-240АЭ версии 2.0.2. Версию КЛ-240АЭ можно узнать в меню «Настройки / информация» – «Информация».

7.1 Внешний вид

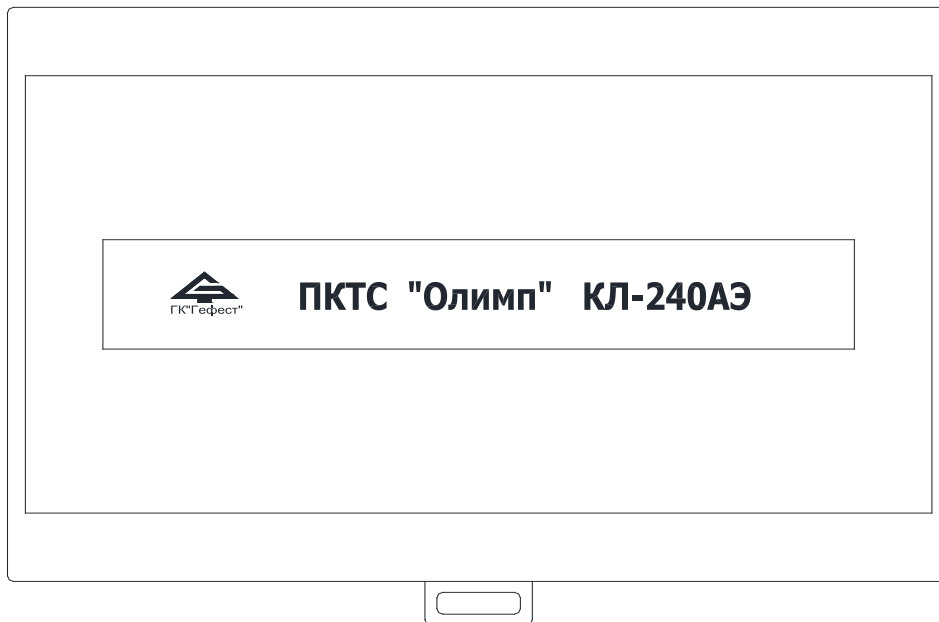


Рисунок 38 – Внешний вид КЛ-240АЭ.



Рисунок 39 – Внешний вид КЛ-240АЭ с открытой крышкой.

Таблица 19 – Назначение контактов КЛ-240АЭ

Обозначение		Назначение
ХТ1	«Вскрытие»	Подключение внешнего датчика вскрытия корпуса
ХТ2	«RS-485»	Подключение БКУ
ХТ3	«24В»	Подключение электропитания 24 В
ХТ4	СЛЭ1	Подключение кольцевой линии с извещателями (сторона 1 и 2)
ХТ5	СЛЭ2	
ХТ6	Неисправность осн.	Прием сигнала о неисправности основного и резервного источника электропитания
ХТ6	Неисправность рез.	
ХТ7	Вход 1	Резерв (не используется)
ХТ8	Вход 2	
ХТ9	«Неисправ.»	Релейные выходы для передачи сигналов на ПЦН
ХТ11	«Пожар»	
ХТ10	«Пуск»	

7.2 Технические характеристики

Таблица 20 – Технические характеристики КЛ-240АЭ

Параметр	Значение
Напряжение питания	24 ± 4 В
Ток потребления без учета тока потребления СЛЭ, не более	80 мА
Напряжение в СЛЭ для питания адресных устройств	9 В
Параметры СЛЭ: максимальный ток, не более максимальный ток при КЗ, не более максимальное сопротивление	2 мА 80 мА 100 Ом
Параметры реле «Неисправ.», «Пожар»: напряжение на разомкнутых контактах, не более ток при постоянном напряжении до 60 В, не более	60 В 100 мА
Параметры входов «Неиспр. осн.», «Неиспр. рез.» напряжение срабатывания (режим норма питания) ток по входам, не более	10 В и более 0,5 мА
Степень защиты оболочки	IP20
Габаритные размеры, не более	160x115x40 мм
Масса, не более	0,25 кг
Суммарное число подключаемых АУ	240

В качестве адресных устройств, которые подключаются в кольцевую линию КЛ-240АЭ используются ИПТ-АЭ (см. стр. 91).

В КЛ-240АЭ применен алгоритм автоматической последовательной адресации АУ в кольцевой СЛЭ.

Внимание!	Параллельное подключение АУ или наличие ответвлений в СЛЭ не допускаются.
------------------	---

Запись числа установленных в СЛЭ устройств производится при конфигурировании (см. «Конфигурирование», стр. 64).

7.3 Режимы работы

7.3.1 Дежурный режим

КЛ-240АЭ находится в дежурном режиме, если все подключенные АУ исправны, их количество соответствует записанному, линии связи исправны, питание подключено, воздействие контролируемых признаков пожара на извещатели отсутствует.

В дежурном режиме индикатор «Питание» светится зеленым. Остальные индикаторы погашены. Контакты реле «Пожар» и «Пуск» разомкнуты, реле «Неисправность» – замкнуты.

Вид экрана КЛ-240АЭ в дежурном режиме см. «Главное меню», стр. 64.

7.3.2 Режим «Пожар»

КЛ-240АЭ переходит в режим «Пожар», если хотя бы один извещатель в СЛЭ находится в состоянии «Пожар».

В режиме «Пожар» индикатор «Пожар» светится красным светом, контакты реле «Пожар» замыкаются, в БКУ передается информация о срабатывании извещателя.

Выход из режима «Пожар» осуществляется по команде «Сброс» с БКУ (см. «Режим «Сброс», стр. 37).

7.3.3 Режим «Неисправность»

КЛ-240АЭ переходит в режим «Неисправность» при возникновении любого из следующих событий:

- обрыв, КЗ СЛЭ или аппаратная неисправность любого подключенного в СЛЭ извещателя;
- извещатели в СЛЭ подключены параллельно;
- сбой адресации – количество извещателей в СЛЭ не соответствует числу, записанному в КЛ-240АЭ (см. «Конфигурирование», стр. 64);
- напряжение в СЛЭ отличается от номинального (ухудшение параметров линии связи);
- неисправность измерительного тракта КЛ-240АЭ;
- нарушение датчика вскрытия;
- неисправность основного питания;
- неисправность резервного питания.

Индикатор «Неисправность» светится желтым светом, контакты реле «Неисправность» разомкнуты, в БКУ передается информация о неисправности.

7.4 Индикация и состояние контактов реле

Таблица 21 – Индикация КЛ-240АЭ

Индикаторы	Режимы работы		
	дежурный	Пожар	Неисправность
Питание	зеленый	зеленый	зеленый
Пожар	погашен	красный	–
Пуск	–	–	–
Неисправность	погашен	–	желтый
Ответ СЛ	Зеленый мигающий		*
Обмен Тх (на плате)	Зеленый мигающий		**
Обмен Rx (на плате)	Красный мигающий		**

«–» Индикатор может быть включен или погашен

* Погашен при отсутствии обмена с извещателями

** Погашен при отсутствии сигналов в БКУ

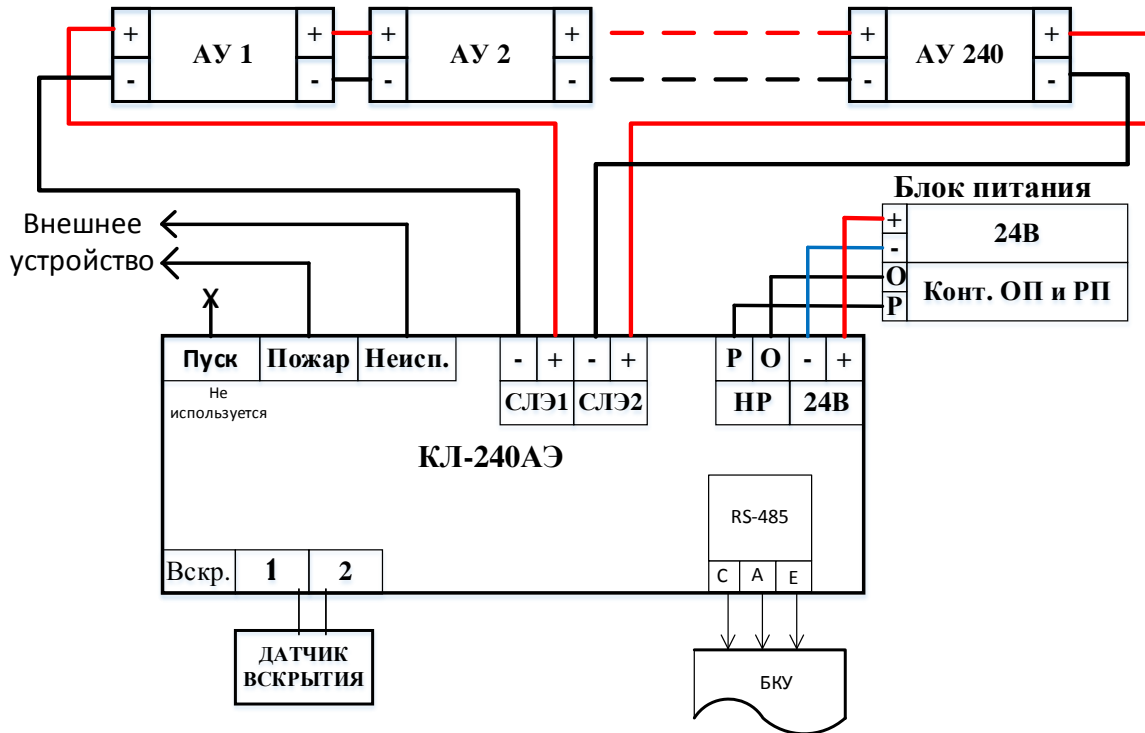
Таблица 22 – Положение контактов реле

Реле	Режимы работы		
	дежурный	Пожар	Неисправность
Неисправность	замкнуты	–	разомкнуты
Пожар	разомкнуты	замкнуты	–

«–» Контакты реле могут быть замкнуты или разомкнуты

7.5 Схема подключений

Выполните подключения в соответствии с рис. 40.



АУ – извещатель пожарный с эстафетной адресацией (ИПТ–АЭ)

Рисунок 40 – Схема подключений КЛ-240АЭ БКУ.

7.6 Меню КЛ-240АЭ

Структура меню описана для КЛ-240АЭ версии 2.0.0. Далее в меню термин «Адрес» аналогичен «АУ».

7.6.1 Главное меню

Пример главного меню приведен на рисунках 41, 42.

```

>Адреса                25
Пожары                 2
Неисправности         2
Откл. адреса          1
Настройки/информ.
-----
ЭК1:-   ЭК2:-
Адрес КЛ-240АЭ      1
    
```

Рисунок 41 – Пример главного меню КЛ-240АЭ без ЭК.

>Адреса	25
Пожары	2
Неисправности	2
Откл. адреса	1
Настройки/информ.	

ЭК1:Х ЭК2:Х	
Адрес КЛ-240АЭ	1

Рисунок 42 – Пример главного меню КЛ-240АЭ с ЭК.

В данном примере:

«Адреса» – количество установленных (записанных в память) адресов (АУ) в СЛЭ (в данном примере – 25). Или «СЛ1: N1 СЛ2: N2» – при обрыве, коротком замыкании СЛЭ или сбое адресации отображается количество обнаруженных адресов отдельно по каждому направлению СЛЭ (N1 и N2) и количество установленных адресов. При выборе данной строки и нажатии кнопки «Ввод» происходит переход в «Меню «Адреса» или «СЛ1: N1 СЛ2: N2» (см. стр. 66).

«Пожары» – количество адресов в состоянии «Пожар» (в данном примере – 2). При выборе данной строки и нажатии кнопки «Ввод» происходит переход в «Меню «Пожары» (см. стр. 68).

«Неисправности» – количество неисправностей в системе (в данном примере – 2). При выборе данной строки и нажатии кнопки «Ввод» происходит переход в «Меню «Неисправности» (см. стр. 68).

«Откл. адреса» – количество отключенных адресов (в данном примере – 1). При выборе данной строки и нажатии кнопки «Ввод» происходит переход в «Меню «Откл.адреса» (см. стр. 69).

«Настройки/информ.» – вход в меню для настройки адреса КЛ-240АЭ и сервисной работы. При выборе данной строки и нажатии кнопки «Ввод» происходит переход в «Меню «Настройки.информ.» (см. стр. 69).

«ЭК1: Х\– ЭК2: Х\–» – наличие или отсутствие элемента конечного в СЛ1 и СЛ2. В приведенных примерах элементы конечные отсутствуют (рис. 41) и присутствуют (рис. 42).

«Адрес КЛ-240АЭ» – адрес КЛ-240АЭ в сети БКУ (в данном примере – 1).

« > » – курсор в начале строки, который перемещается вверх/вниз с помощью кнопок справа от экрана для выбора пункта.

В каждый пункт, кроме «Адрес КЛ-240АЭ» и «Ручн.команд», можно войти для получения подробной информации. Для входа следует установить курсор напротив нужного пункта и нажать кнопку «Ввод».

7.6.2 Меню «Адреса» или «СЛ1: N1 СЛ2: N2»

Меню отображает основную информацию о каждом адресе (см. рис. 43):

>< --- Адреса --			
№	С	пор.	сост.
1	26.5	54	норма
2	26.5	54	пожар
3	---	54	откл.

Рисунок 43 – Пример меню КЛ-240АЭ «Адреса».

В данном примере:

«№» – номер адреса АУ.

«С» – текущая температура.

«пор.» – пороговое значение температуры (по максимальному каналу).

«сост.» – текущее состояние адреса.

Перемещение по списку осуществляется кнопками «Вверх» и «Вниз».

Возможные состояния АУ приведены в таблице 23.

Таблица 23 – Возможные состояния АУ КЛ-240АЭ

Значение	Состояние АУ
«норма»	АУ в норме
«пожар»	АУ в состоянии «Пожар»
«отключен»	АУ отключено
«обрыв»	нет связи с АУ по обоим направлениям СЛЭ
«КЗ»	короткое замыкание в соединении АУ по любому направлению СЛЭ
«команда»	на АУ в состоянии «норма» подана команда управления с БКУ
«неиспр.»	внутренняя неисправность АУ, возможна по следующим причинам: - выход за пределы тока импульса ответа - неправильная форма импульса ответа - адрес не принял команду
«пар. вкл.»	по данному адресу обнаружено параллельное включение АУ

Для получения более подробной информации по каждому адресу следует установить курсор напротив нужного адреса и нажать кнопку «Ввод». Открывшееся меню используется для вывода служебной информации предназначенной для настройки устройства предприятием-изготовителем.

Если адрес находится в состоянии «обрыв» или «КЗ», то появится надпись: «Информация недоступна. Адрес в обрыве или КЗ».

В других случаях вид экрана см. на рис. 44.

<pre>>< --- Адрес 1 Тип адреса :ИПТ-АЭ Состояние : норма Тем-ра Л.П.30.6 30.6 Ширина ИО Л: 797 мкс Ширина ИО П: 797 мкс Время ИО Л: 6838 мкс Время ИО П: 6838 мкс</pre>	<pre>>< --- Адрес 1 Тип адреса :ИПТ-АЭ Амп.ИО АС Л: 2500 Амп.ИО АС П: 2500 Напр.в шл Л: 2080 Напр.в шл П: 2080 Напр.ком Л: 300 Напр.ком П: 300</pre>
<pre>>< --- Адрес 1 Тип адреса :ИПТ-АЭ опт-ные параметры Ширина ИО макс.1100 Время ИО макс. 30000 Амп ИО с 2244 до 3000 Нап шл.с 2024 до 2164 Нап ком.с 228 до 450</pre>	

Рисунок 44 – Просмотр состояния адреса АУ. Первая – третья страницы.

В данном примере:

«Адрес 1» – номер выбранного адреса АУ.

«Тип адреса» – адрес присвоен извещателю ИПТ-АЭ.

«Состояние» – состояние адреса (возможные состояния см. таблицу 23).

«Тем-ра Л.П.» – текущая измеренная температура с левой и правой стороны.

«Ширина ИО Л/П» – ширина импульса ответа (с левой / правой стороны).

«Время ИО Л/П» – длительность импульса ответа, по которой вычисляется текущая температура (с левой / правой стороны).

«Амп. ИО АС Л/П» – Амплитуда импульса ответа (с левой / правой стороны).

«Напр. в шл Л/П» – напряжение в СЛЭ (с левой/ правой стороны).

«Напр. ком. Л/П» – напряжение в СЛЭ во время подачи команды (с левой / правой стороны).

После надписи «опт-ные параметры» представлены оптимальные значения переменных, перечисленных выше.

7.6.3 Меню «Пожары»

Меню «Пожары» отображает список адресов АУ в состоянии «Пожар». Адреса располагаются в порядке перехода в состояние пожар.

< --- Пожары ---				
	N [^]	С	пожар	пор.
>1	24.3	53	54	Д
2	24.3	54	54	М

Рисунок 45 – Пример меню КЛ-240АЭ «Пожары».

«N[^]» – номер (адрес) АУ.

«С» – текущая температура.

«пожар» – температура перехода адреса в пожар.

«порог» – пороговая температура по максимальному каналу.

«Д/М» – канал, по которому тепловой извещатель перешёл в пожар (М – максимальный – температура превысила пороговую, Д – дифференциальный – высокая скорость нарастания температуры).

7.6.4 Меню «Неисправности»

Окно «Неисправности» отображает активные неисправности в системе. Максимальное количество одновременно отображаемых неисправностей – 7.

----Неисправности----
Неисп-сть.осн.питания

Обрыв на клемме СЛ2

----- конец -----

Рисунок 46 – Пример меню КЛ-240АЭ «Неисправности».

Таблица 24 – Возможные неисправности КЛ-240АЭ

Надпись	Неисправность
«Обрыв между N1 и N2»	обрыв СЛЭ между адресами N1 и N2
«КЗ между N1 и N2»	короткое замыкание СЛЭ между адресами N1 и N2
«Неисп. СЛЭ 4 В»	напряжение СЛЭ выходит за допустимый диапазон и составляет «N» В
«Неисп. изм. тракта N мА»	измерительный тракт неисправен, ток измерительного тракта выходит за установленный порог и составляет «N» мА
«Вскрытие крышки»	вход «Вскрытие» разомкнут
«Неисправ. осн. пит.»	неисправность основного питания
«Неисправ. рез. пит.»	неисправность резервного питания

Надпись	Неисправность
«Аппар. неиск. адреса»	1 или более АУ находятся в состоянии «Неисправность»
«Сбой адресации»	количество установленных АУ не совпадает с количеством обнаруженных адресов на СЛЭ
«Команда не принята»	1 или более АУ не принял команду
«Команда не передана»	при передаче команды на 1 и более АУ напряжение на СЛЭ вышло за допустимый диапазон
«Залипание кнопок»	залипание кнопок
«Параллел. вкл. адреса»	на одном или более адресе обнаружено параллельное включение
Критическая неисправность линии	Попадание воды

Внимание!	В режимах «Сбой адресации» и «Критическая неисправность линии» все события типа «пожар» будут проигнорированы!
------------------	--

7.6.5 Меню «Откл.адреса»

Меню «Откл.адреса» отображает количество установленных адресов и количество адресов, снятых с охраны. Отключение адресов выполняется с БКУ (см. Режим «Отключение», стр. 39).

```

-Отключенные адреса-
Адресов всего:      25
Откл.адреса:       1

Отключение адресов
выполняется с БКУ

```

Рисунок 47 – Пример меню КЛ-240АЭ «Откл.адреса».

7.6.6 Меню «Настройки.информ.»

```

><---Настройки.инф---
Настройки
Информация
Служебное
Буфер событий
Очистить буфер соб.
-----

```

Рисунок 48 – Пример меню КЛ-240АЭ «Настройки/информ.».

7.6.6.1 Окно «Настройки»

```
><-- Настройки ---  
Адрес КЛ-240АЭ 1
```

Рисунок 49 – Пример меню КЛ-240АЭ «Настройки».

Для изменения адреса КЛ-240АЭ переместить курсор на строку «Адрес КЛ-240АЭ» и нажать кнопку «Ввод». Откроется окно с указанием текущего адреса.

```
>< Назад  
Адрес КЛ-240АЭ: 1  
-----  
- Уменьшить -  
+ Увеличить +  
-----  
Записать ->
```

Рисунок 50 – Пример меню изменения адреса КЛ-240АЭ.

Для уменьшения/увеличения значения адреса КЛ-240АЭ подвести курсор к соответствующей строке и нажимать кнопку «Ввод» до установки нужного номера, затем переместить курсор на строку «Записать» и нажать кнопку «Ввод».

7.6.6.2 Окно «Информация»

В данном окне выводится информация о производителе, названии устройства, версии ПО, даты ПО, версии платы.

```
-----  
ГК 'ГЕФЕСТ'  
КЛ-240АЭ  
Версия ПО:2.00_Р  
Дата: Jan 29 2020  
Весия платы:1.02  
-----
```

Рисунок 51 – Окно «Информация».

7.6.6.3 Окно «Служебное»

Переход в данное окно не рекомендуется пользователям, так как оно предназначено для вывода информации для специалистов предприятия-изготовителя.

7.6.6.4 Окно «Буфер событий»/ «Очистить буфер соб.»

В данном окне отображается буфер событий на 200 событий.

7.7 Конфигурирование

Для установки собственного адреса КЛ-240АЭ необходимо зайти в меню «Настройка/инф.» – «Настройки» – «Адрес КЛ-240АЭ», для уменьшения / увеличения значения адреса подвести курсор к соответствующей строке и нажимать кнопку «Ввод» до установки нужного номера, затем переместить курсор на строку «Записать» и нажать кнопку «Ввод».

Для установки температурного порога АУ, необходимо на БКУ зайти в меню «Управление» – «Таблица устройств», затем на конфигурируемом КЛ-240АЭ нажать кнопку «ввод», появится окно редактирования температурного порога, далее следует ввести нужное значение нажать кнопку «установить температурный порог».

Количество адресов в КЛ-240АЭ записывается из конфигурации, составленной в ПО «Конфигуратор Олимп».

Конфигурирование КЛ-240АЭ и пусконаладка шлейфов подробно описана в Руководстве по пусконаладке ПКТС «Олимп».

7.8 Монтаж

Перед работой с КЛ-240АЭ необходимо провести внешний осмотр, убедиться в отсутствии видимых механических повреждений (трещины, сколы, вмятины).

Внимание!	Если КЛ-240АЭ перед вскрытием упаковки находились в условиях отрицательных температур, необходимо выдержать их при комнатной температуре не менее 4 ч.
------------------	--

КЛ-240АЭ может монтироваться на стене / колонне саморезами или на DIN-рейке (35 мм) в электротехническом шкафу в соответствии с проектом.

В закрытом электротехническом шкафу КЛ-240АЭ может устанавливаться со снятой верхней крышкой.

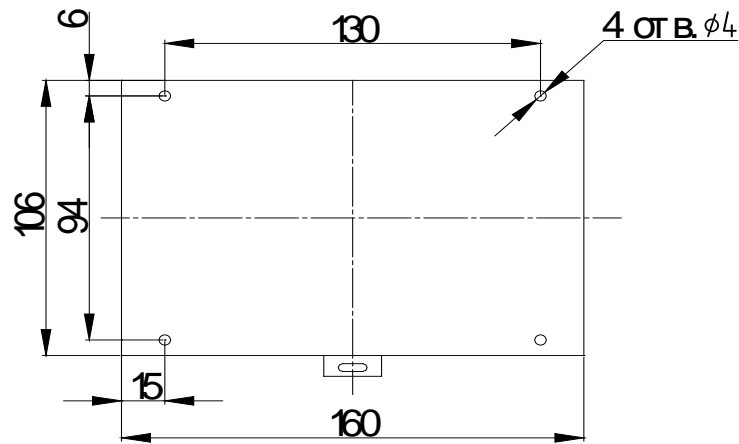


Рисунок 52 – Установочные размеры КЛ-240АЭ.

7.9 Техническое обслуживание

КЛ-240АЭ относится к изделиям, требующим периодического осмотра и обслуживания в соответствии с регламентом, установленным для системы, в которую оно входит, а именно: осмотр клемм устройства и подтяжка винтов на клеммах, где крепление ослабло.

Все работы по техническому обслуживанию следует выполнять при отключенных источниках электропитания.

7.10 Возможные неисправности и способы их устранения

Таблица 25 – Возможные неисправностей и способы их устранения

Наименование неисправности, внешнее проявление и дополнительные признаки	Вероятная причина	Метод устранения
Выдается сообщение сбой адресации	Неверное подключение АУ в СЛЭ или неверное конфигурирование КЛ240-АЭ	Устранить причину
Выдается сообщение на БКУ «Ошибка инициализации КЛ»	Отсутствие связи с КЛ	Восстановить связь
Выдается сообщение на БКУ «КЗ СЛ»	Неверное подключение СЛЭ или АУ	Устранить причину
Выводится сообщение неисправность «ОП КЛ АЭ» или «РП КЛ АЭ»	Отключение источников основного или резервного питания	Восстановить работу источников основного или резервного питания

Ошибки конфигурирования выявляются на объекте при помощи БКУ, и отображаются на нем соответствующими сообщениями.

Ремонт КЛ-240АЭ при выходе из строя элементов осуществляется на предприятии-изготовителе.

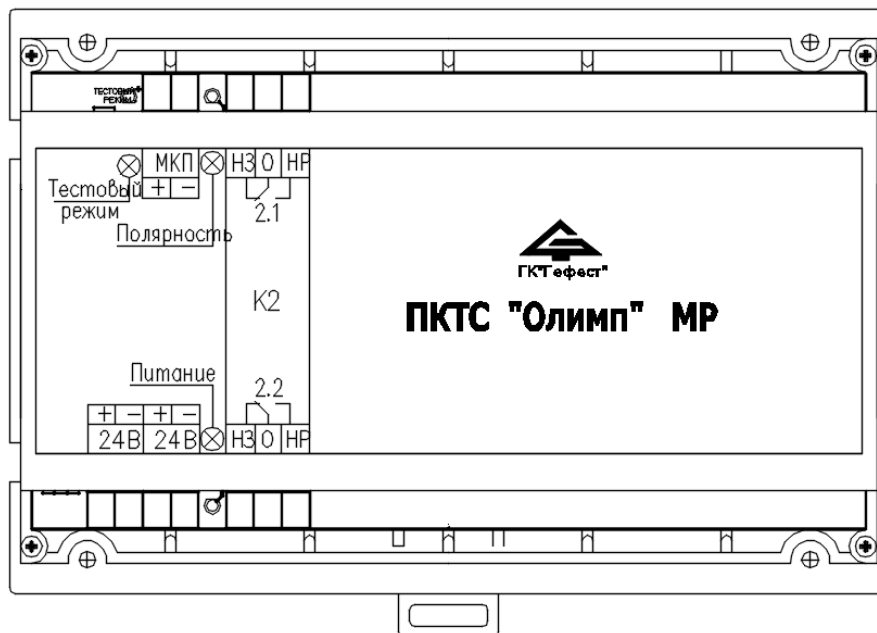
8. МОДУЛЬ РЕЛЕЙНЫЙ MP

Внимание!	Модуль релейный MP используется только в паре с КЛ-240СА (См. «Контроллер локальный КЛ-240СА», стр. 54).
------------------	--

8.1 Конструкция



Верхняя крышка



Вид со снятой верхней крышкой

Рисунок 53 – Внешний вид модуля MP.

8.2 Режимы работы и индикация

Режим «Норма» – внешний источник питания подключен, полярность напряжения на выходе «МКП» для питания устройств, включенных в АСЛ, соответствует маркировке.

Режим «Пуск» – получена команда «Пуск» от КЛ-240СА, полярность напряжения на выходе «МКП» обратная маркировке.

Модуль МР имеет три индикатора. Индикатор «Питание» предназначен для контроля правильности подключения модуля МР к источнику питания. Индикатор «Полярность» предназначен для индикации полярности на клеммах «МКП». Индикатор «Тестовый режим» – не используется.

Таблица 26 – Индикация МР

Наименование индикатора	Режим работы		
	«Норма»	«Пуск»	Ошибка полярности при подключении питания
«Питание»	зеленый	зеленый	красный
«Полярность»	зеленый	красный	красный /зеленый

8.3 Технические характеристики

Таблица 27 технические характеристики МР

Параметр	Значение
Напряжение питания	24 ± 4 В
Ток потребления без учета тока потребления АСЛ, не более: в дежурном режиме в режиме «Пуск» (реле К2 не используется)	10 мА 30 мА
Напряжение для питания адресных устройств в АСЛ, знакопеременное	24 ± 4 В
Допустимый ток через контакты для питания адресных устройств в АСЛ, не более	5 А
Степень защиты оболочки	IP20
Габаритные размеры, не более	160x115x40 мм
Масса, не более	0,25 кг

8.4 Схема подключений

Схему подключений см. на рисунке 35, стр. 57.

К одной паре клемм «24В» подключается источник бесперебойного питания, через другую пару клемм «24В» питание транслируется на КЛ-240СА. К клеммам «МКП» подключаются адресные устройства, включенные в АСЛ КЛ-240СА (ИП-СА, МКП-СА и др.). КЛ-240СА и МР соединяются шлейфом передачи данных, которая идёт в комплекте с этими устройствами.

8.5 Монтаж

Перед работой с МР необходимо провести внешний осмотр, убедиться в отсутствии видимых механических повреждений (трещины, сколы, вмятины).

Внимание!	Если МР перед вскрытием упаковки находились в условиях отрицательных температур, необходимо выдержать их при комнатной температуре не менее 4 ч.
------------------	--

МР может монтироваться на стене / колонне саморезами или на DIN-рейке (35 мм) в электротехническом шкафу вплотную к КЛ-240СА (расстояние ограничено длиной шлейфа передачи данных) в соответствии с проектом.

В закрытом электротехническом шкафу МР может устанавливаться со снятой верхней крышкой.

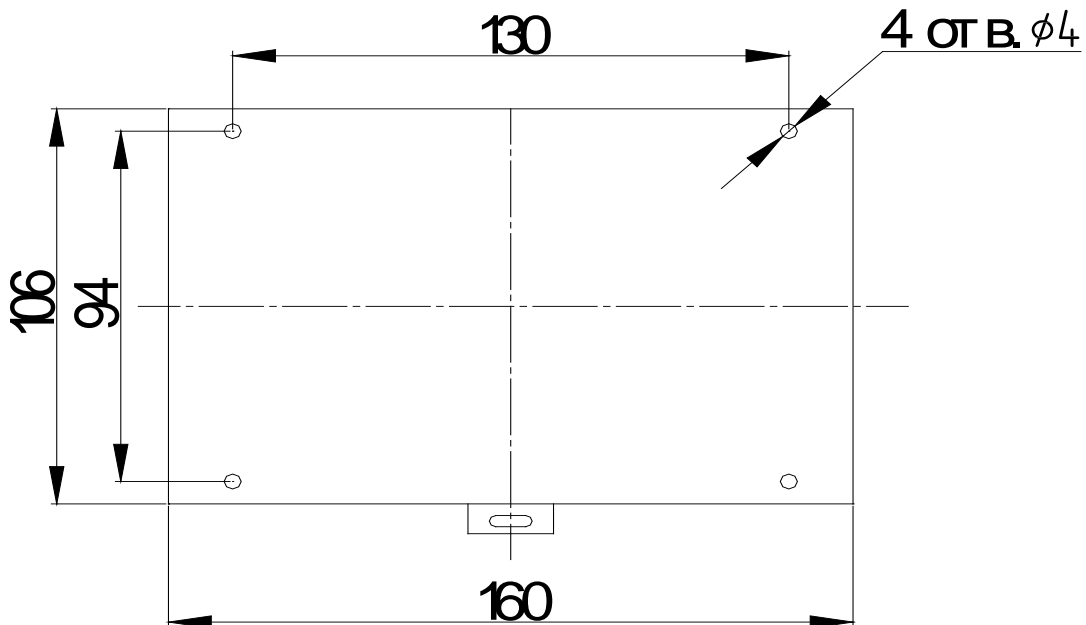


Рисунок 54 – Установочные размеры МР.

8.6 Пусконаладка

Пусконаладка МР осуществляется одновременно с пусконаладкой КЛ-240СА. Пусконаладка подробно описана в Руководстве по пусконаладке ПКТС «Олимп».

8.7 Техническое обслуживание

МР относится к изделиям, требующим периодического осмотра и обслуживания в соответствии с регламентом, установленным для системы, в которую оно входит, а именно: осмотр клемм устройства и подтяжка винтов на клеммах, где крепление ослабло.

Все работы по техническому обслуживанию следует выполнять при отключенных источниках электропитания.

8.8 Возможные неисправности и способы их устранения

Ошибки конфигурирования выявляются на объекте при помощи БКУ, и отображаются на нем соответствующими сообщениями.

Ремонт МР при выходе из строя элементов осуществляется на предприятии-изготовителе.

9. ИПТ-СКА / СА / А

9.1 Внешний вид



ИПТ-СКА/СА-XR-к



ИПТ-СКА/СА/А-XR-л

Рисунок 55 – Внешний вид ИПТ.

Обозначение извещателей пожарных тепловых:



9.2 Назначение

Извещатели пожарные тепловые (ИПТ) предназначены для обнаружения возгораний в закрытых помещениях различных зданий и сооружений. ИПТ с маркировкой «СА» и «СКА» дополнительно предназначены для подачи пускового тока на нагревательный элемент спринклерного оросителя (распылителя) с принудительным (управляемым) пуском (С-ПП) по команде с ПКТС. ИПТ с маркировкой «СКА» дополнительно осуществляет контроль вскрытия оросителя и отправку соответствующего извещения на ПКТС.

Извещатели пожарные являются тепловыми максимально-дифференциальными адресными пороговым и предназначены для круглосуточной и непрерывной работы совместно с ПКТС. Подключение извещателя осуществляется к КЛ-240СА и МР. Конструкция извещателя не предусматривает эксплуатацию в условиях воздействия агрессивных сред.

9.3 Технические характеристики

Таблица 28 – Температуры срабатывания по максимальному каналу

Класс извещателя	Температура среды, °С		Температура срабатывания, °С	
	условно нормальная	максимальная нормальная	Извещение «Внимание»	Извещение «Пожар»
A1	25	50	46 ± 2	57 ± 2
A2	25	50	54 ± 2	68 ± 2
A3	35	60	58 ± 2	74 ± 2
B	40	65	63 ± 2	79 ± 2
C	55	80	74 ± 2	93 ± 2

Таблица 29 – Технические характеристики ИПТ

Техническая характеристика	Значение
Напряжение питания извещателя (от МР)	от 18 до 28 В
Минимальное напряжение в дежурном режиме, при котором обеспечивается возможность принудительного пуска оросителя за время 30 с *	21 В
Токопотребление от МР (клеммы ЛС), не более: во всех режимах, кроме режима «Нагрев» (при 24 В и 24 °С) в режиме «Нагрев» (в течение 30 с) *	2 мА 220 мА
Ток потребления по линии АСЛ (клеммы А-В), не более	0,4 мА
Время принудительного срабатывания оросителя (начальная температура 20 °С, напряжение питания 24 В) *, не более с колбой 57 °С (оранжевая) с колбой 68 °С (красная) с колбой 93 °С (зеленая)	10 с 12 с 15 с
Время перехода в режим «Неисправность» при КЗ НЭ *, не более: в дежурном режиме в режиме «Нагрев»	5 с 10 мс
Время перехода в режим «Неисправность» при обрыве НЭ *, не более в дежурном режиме в режиме «Нагрев»	5 с 50 мс
Средняя наработка на отказ, не менее	60 000 ч
Средний срок службы, не менее	10 лет
Степень защиты (по ГОСТ 14254-96)	IP41
Размер корпуса извещателя тип корпуса «л» тип корпуса «к»	54мм, Ø 89мм 50мм, Ø110мм
Диапазон рабочих температур	-20 ... +80 °С
Относительная влажность	до 93 % (при 40 °С)
Масса извещателя, не более	0,2 кг
* – для извещателей с маркировкой «СА» или «СКА»	

9.4 Схема подключений

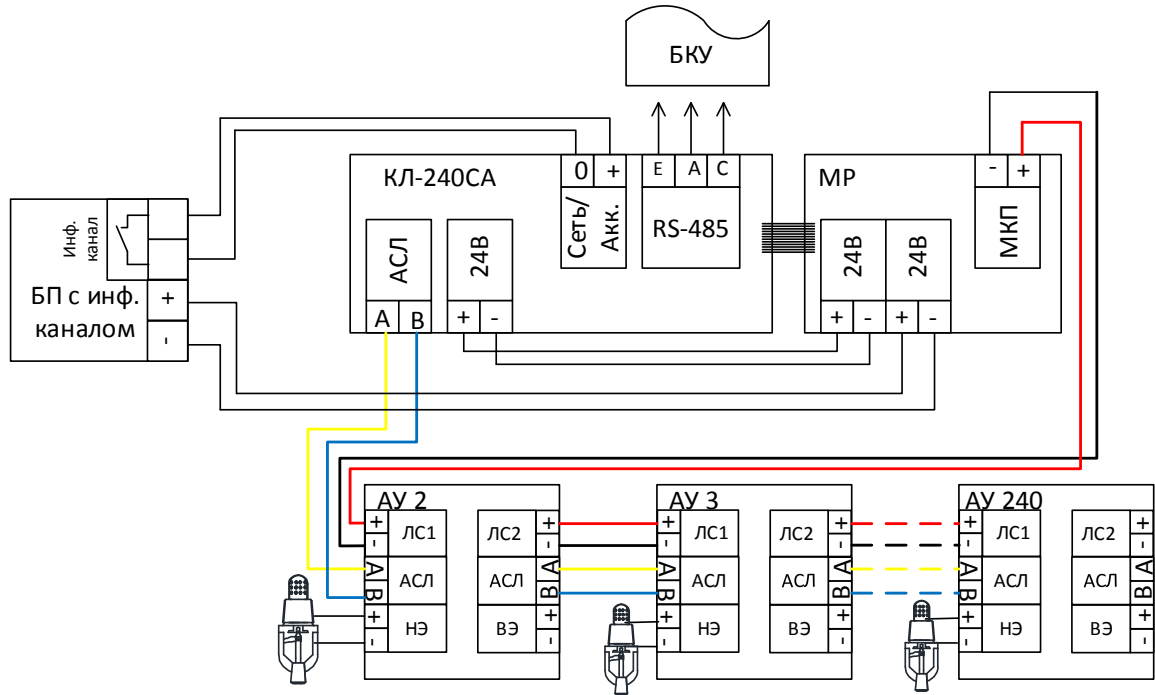


Рисунок 56 – Схема подключения ИПТ-СКА / СА / А.

9.5 Режимы работы и индикация

Таблица 30 – Режимы работы и индикация ИПТ

Индикаторы			Режим	Примечания
«Норма» зеленый	«Пожар» красный	«Неиспр.» желтый		
мигание (1 раз в сек)	–	–	Дежурный	
–	мигание (1 раз в сек)	–	Пожар	
мигание (2 раза в сек)	–	–	Пуски разрешены ¹	Внимание! При подаче команды произойдет запуск оросителей!
–	мигание (2 раза в сек)	–	Пожар, Пуски разрешены	
вкл. непрер.	вкл. непрер.	–	Команда ²	Внимание! При подаче команды «Пуск разрешен» произойдет запуск оросителей!
мигание (1 раз в сек)	вкл. непрер.	–	Пуск ³	Внимание! Произойдет запуск оросителей!
–	вкл. непрер.	мигание (1 раз в сек)	Нагрев окончен	
мигание (1 раз в сек)	вкл. непрер	–	Вскрытие	

Индикаторы			Режим	Примечания
«Норма» зеленый	«Пожар» красный	«Неиспр.» желтый		
–	–	вкл. непрер.	Неисправн. ⁴	При включении обнаружен переворот полярности 24 В
–	–	мигание (1 раз в сек)		Поврежден НЭ.
мигание (1 раз в сек)	–	мигание (1 раз в сек)		В линии 24В напряжение меньше 22 В
вкл. непрер.	–	–		Повреждена линия АСЛ
<p>¹ – ИПТ находится в режиме «Пуске разрешены» при смене полярности питания ЛС (от МР). Адресная команда на запуск отсутствует.</p> <p>² – ИПТ находится в режиме «Команда» при получении адресной команды на запуск. Смены полярности питания ЛС (от МР) отсутствует.</p> <p>³ – ИПТ находится в режиме «Пуск» при одновременном наличии адресной команды на запуск и смены полярности питания ЛС (от МР).</p> <p>⁴ – Выход из данного режима возможен при устранении неисправности и подаче команды «сброс» с устройства БКУ-3200 (см. «Режим «Сброс», стр. 37).</p>				

Выход в дежурный режима возможен при подаче команды «сброс» с БКУ (см. «Режим «Сброс»», стр. 37). Для выхода из режимов «Нагрев окончен» и «Вскрытие» дополнительно требуется сброс питания.

9.6 Пусконаладка

Перед монтажом АУ необходимо установить адрес в соответствии с проектной документации. Установка адреса осуществляется при помощи программатора адреса ПКТС «Олимп». Пусконаладка ИПТ осуществляется при пусконаладке КЛ-240СА. По окончании пусконаладки необходимо убедиться, все ИПТ находится в дежурном режиме.

9.7 Техническое обслуживание

ИПТ относятся к изделиям, требующим периодического осмотра, обслуживания и проверки в соответствии с регламентом, установленным для системы, в которую оно входит (но не реже одного раза в 6 мес), а именно: осмотр клемм и подтяжка винтов на клеммах, где крепление ослабло.

Все работы по техническому обслуживанию следует выполнять при отключенных источниках электропитания.

При проведении ремонтных работ в помещениях, где установлены извещатели, должна быть обеспечена их защита от механических повреждений и попадания на них строительных материалов (побелка, краска, пыль и пр.).

9.8 Возможные неисправности и способы их устранения

Ошибки конфигурирования выявляются на объекте при помощи БКУ, и отображаются на нем соответствующими сообщениями.

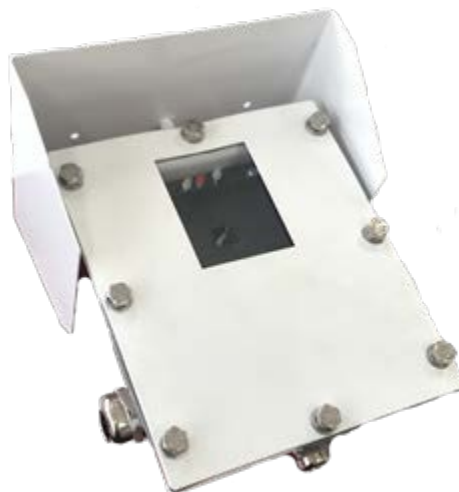
Ремонт ИПТ-СА/СКА при выходе из строя элементов осуществляется на предприятии-изготовителе.

10. ИПП-СКА / СА / А

10.1 Внешний вид



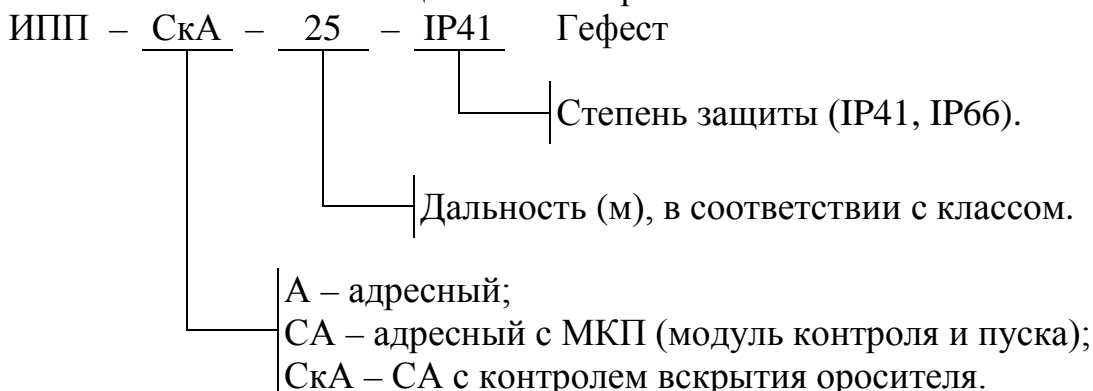
ИПП-СКА / СА / А-Z IP41



ИПП-СКА / СА / А-Z IP66

Рисунок 57 – Внешний вид ИПП.

Обозначение извещателей пожарных пламени:



10.2 Назначение

Извещатели пожарные пламени (ИПП) предназначены для обнаружения возгораний в закрытых помещениях различных зданий и сооружений. ИПП с маркировкой «СА» и «СКА» дополнительно предназначены для подачи пускового тока на нагревательный элемент спринклерного оросителя (распылителя) с принудительным (управляемым) пуском (С-ПП) по команде с ПКТС. ИПП с маркировкой «СКА» дополнительно осуществляет контроль вскрытия оросителя и отправку соответствующего извещения на ПКТС.

Извещатели пожарные пламени адресные предназначены для круглосуточной и непрерывной работы совместно с ПКТС. Подключение извещателя осуществляется к КЛ-240СА и МР. Конструкция извещателя не предусматривает эксплуатацию в условиях воздействия агрессивных сред.

10.3 Технические характеристики

Таблица 31 – Технические характеристики ИПП

Техническая характеристика	Значение
Дальность обнаружения тестовых очагов ТП-5, ТП-6 (по ГОСТ Р 53325):	
1 класс	25 м
2 класс	17 м
3 класс	12 м
4 класс	до 40 м
Диаметр зоны обнаружения возгорания на расчетной дальности	до 9 м
Реагирует на излучение пламени, спектр которого лежит в диапазоне	750–1050 нм
Время срабатывания извещателя, не более	30 с
Напряжение питания извещателя (от МР)	от 18 до 28 В
Минимальное напряжение в дежурном режиме, при котором обеспечивается возможность принудительного пуска оросителя за время 30 с ¹	21 В
Токопотребление от МР (клеммы ЛС), не более:	
во всех режимах, кроме режима «Нагрев» (при 24 В и 24 °С)	2 мА
в режиме «Нагрев» (в течение 30 с) ¹	220 мА
Ток потребления по линии АСЛ (клеммы А-В), не более	0,4 мА
Время принудительного срабатывания оросителя (начальная температура 20 °С, напряжение питания 24 В) ¹ , не более	
с колбой 57 °С (оранжевая)	10 с
с колбой 68 °С (красная)	12 с
с колбой 93 °С (зеленая)	15 с
Время перехода в режим «Неисправность» при КЗ НЭ ¹ , не более:	
в дежурном режиме	5 с
в режиме «Нагрев»	10 мс
Время перехода в режим «Неисправность» при обрыве НЭ ¹ , не более	
в дежурном режиме	5 с
в режиме «Нагрев»	50 мс
Не реагирует на фоновую засветку при максимальной освещенности, не менее	
люминесцентными лампами	2500 лк
лампами накаливания	250 лк
Электрическое сопротивление изоляции, не менее	20 МОм
Средняя наработка на отказ, не менее	60 000 ч
Средний срок службы, не менее	10 лет
Степень защиты (по ГОСТ 14254-96)	
ИПП- СА/СКА-Z IP41 ²	IP41
ИПП- СА/СКА-Z IP66 ²	IP66

Техническая характеристика	Значение
Размер корпуса извещателя (без кронштейна), не более ИПП- СА/СКА-Z IP41 ² ИПП- СА/СКА-Z IP66 ²	145x72x50 мм 150x135x100мм
Диапазон рабочих температур ИПП- СА/СКА-Z IP41 ² ИПП- СА/СКА-Z IP66 ²	-20 ... +80 °С -40 ... +80 °С
Относительная влажность	до 93 % (при 40 °С)
Масса извещателя (без кронштейна), не более ИПП- СА/СКА-Z IP41 ² ИПП- СА/СКА-Z IP66 ²	0,35 кг 0,95 кг
¹ – для извещателей с маркировкой «СА» или «СКА» ² – «Z» – обозначение класса ИПП.	

10.4 Схема подключений

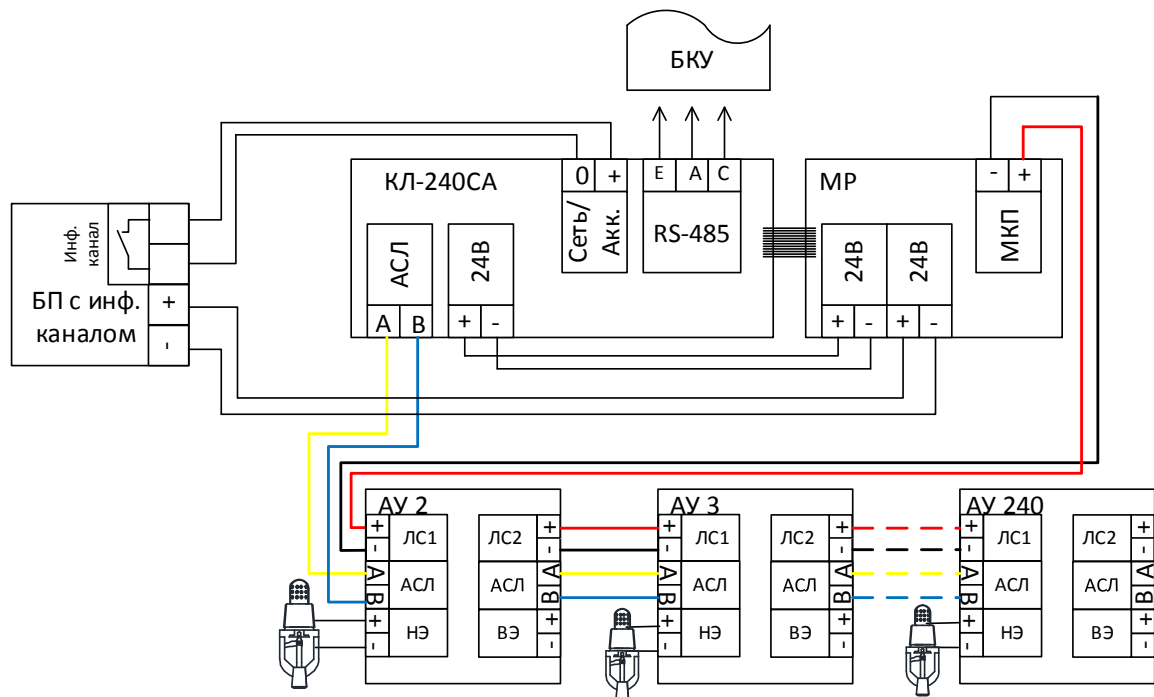


Рисунок 58 – Схема подключения ИПП-СКА / СА.

10.5 Режимы работы и индикация

Таблица 32 – Режимы работы и индикация ИПП

Индикаторы			Режим	Примечания
«Норма» зеленый	«Пожар» красный	«Неиспр.» желтый		
мигание (1 раз и более в сек)	–	–	Дежурный	
–	мигание (1 раз в сек)	–	Пожар	
мигание (2 раза в сек)	–	–	Пуски разрешены ¹	Внимание! При подаче команды произойдет запуск оросителей!
–	мигание (2 раза в сек)	–	Пожар, Пуски разрешены	
вкл. непрер.	вкл. непрер.	–	Команда ²	Внимание! При подаче команды «Пуск разрешен» произойдет запуск оросителей!
мигание (1 раз в сек)	вкл. непрер.	–	Пуск ³	Внимание! Произойдет запуск оросителей!
–	вкл. непрер.	мигание (1 раз в сек)	Нагрев окончен	
мигание (1 раз в сек)	вкл. непрер	–	Вскрытие	
–	–	вкл. непрер.	Неисправн. ⁴	При включении обнаружен переворот полярности 24 В
–	–	мигание (1 раз в сек)		Поврежден НЭ.
мигание (1 раз в сек)	–	мигание (1 раз в сек)		В линии 24В напряжение меньше 22 В
вкл. непрер.	–	–		Повреждена линия АСЛ

¹ – ИПП находится в режиме «Пуске разрешены» при смене полярности питания ЛС (от МР). Адресная команда на запуск отсутствует.

² – ИПП находится в режиме «Команда» при получении адресной команды на запуск. Смены полярности питания ЛС (от МР) отсутствует.

³ – ИПП находится в режиме «Пуск» при одновременном наличии адресной команды на запуск и смены полярности питания ЛС (от МР).

⁴ – Выход из данного режима возможен при устранении неисправности и подаче команды «сброс» с устройства БКУ-3200 (см. «Режим «Сброс», стр. 37).

Выход в дежурный режима возможен при подаче команды «сброс» с БКУ (см. «Режим «Сброс»», стр. 37). Для выхода из режимов «Нагрев окончен» и «Вскрытие» дополнительно требуется сброс питания.

10.6 Пусконаладка

Перед монтажом АУ необходимо установить адрес в соответствии с проектной документацией. Установка адреса осуществляется при помощи программатора адреса ПКТС. Пусконаладка ИПП осуществляется при пусконаладке КЛ-240СА. По окончании пусконаладки необходимо убедиться, все ИПП находится в дежурном режиме.

10.7 Техническое обслуживание

ИПП относится к изделиям, требующим периодического осмотра, обслуживания и проверки в соответствии с регламентом, установленным для системы, в которую оно входит (но не реже одного раза в 6 мес), а именно: осмотр клемм и подтяжка винтов на клеммах, где крепление ослабло.

Все работы по техническому обслуживанию следует выполнять при отключенных источниках электропитания.

При проведении ремонтных работ в помещениях, где установлены извещатели, должна быть обеспечена их защита от механических повреждений и попадания на них строительных материалов (побелка, краска, пыль и пр.).

10.8 Возможные неисправности и способы их устранения

Перечень возможных неисправностей ограничивается выходом из строя элементов и ошибками конфигурирования.

Ошибки конфигурирования выявляются на объекте при помощи БКУ, и отображаются на нем соответствующими сообщениями.

Ремонт ИПП-СА/СКА при выходе из строя элементов осуществляется на предприятии-изготовителе.

11. МКП-СкА / СА

11.1 Внешний вид



Рисунок 59 – Внешний вид МКП-СА / СКА

11.2 Назначение

Модули контроля и пуска (МКП) предназначены для работы в составе систем автоматических установок водяного пожаротушения с применением спринклерных оросителей (распылителей) с принудительным электропуском (подачи пускового тока на нагревательный элемент). Модуль с маркировкой «СкА» дополнительно осуществляет контроль вскрытия оросителя и отправку соответствующего извещения на ПКТС.

Подключение модулей осуществляется к КЛ-240СА и МР.

Модуль формирует адресные извещения «Неисправность» при:

- обрыве или КЗ нагревательного элемента (НЭ) С-ПП;
- включении питания в обратной полярности;
- неверно установленном адресе;
- напряжении питания в дежурном режиме менее 21 В.

Извещения передаются по АСЛ в КЛ-240СА, где осуществляется их обработка, программный выбор адресов, на которые будет подана команда пуск для принудительного вскрытия оросителей.

Модули предназначены для круглосуточной и непрерывной работы совместно с ПКТС. Конструкция модуля не предусматривает эксплуатацию в условиях воздействия агрессивных сред.

11.3 Технические характеристики

Таблица 33

Техническая характеристика	Значение
Напряжение питания модуля (от МР)	от 18 до 28 В
Минимальное напряжение в дежурном режиме, при котором обеспечивается возможность принудительного пуска оросителя за время 30 с	21 В
Токопотребление от МР (клеммы ЛС), не более: во всех режимах, кроме режима «Нагрев» (при 24 В и 24 °С) в режиме «Нагрев» (в течение 30 с)	2 мА 220 мА
Ток потребления по линии АСЛ (клеммы А-В), не более	0,4 мА
Время принудительного срабатывания оросителя (начальная температура 20 °С, напряжение питания 24 В), не более с колбой 57 °С (оранжевая) с колбой 68 °С (красная) с колбой 93 °С (зеленая)	10 с 12 с 15 с
Время перехода в режим «Неисправность» при КЗ, не более: в дежурном режиме в режиме «Нагрев»	5 с 10 мс
Время перехода в режим «Неисправность» при обрыве НЭ, не более в дежурном режиме в режиме «Нагрев»	5 с 50 мс
Средняя наработка на отказ, не менее	60 000 ч
Средний срок службы, не менее	10 лет
Степень защиты корпуса по ГОСТ 14254-96	IP41
Габаритные размеры, не более	50мм, Ø 89мм
Диапазон рабочих температур	-40 ... +100 °С
Относительная влажность	до 93 % (при 40 °С)
Масса, не более	0,15 кг

11.4 Схема подключений

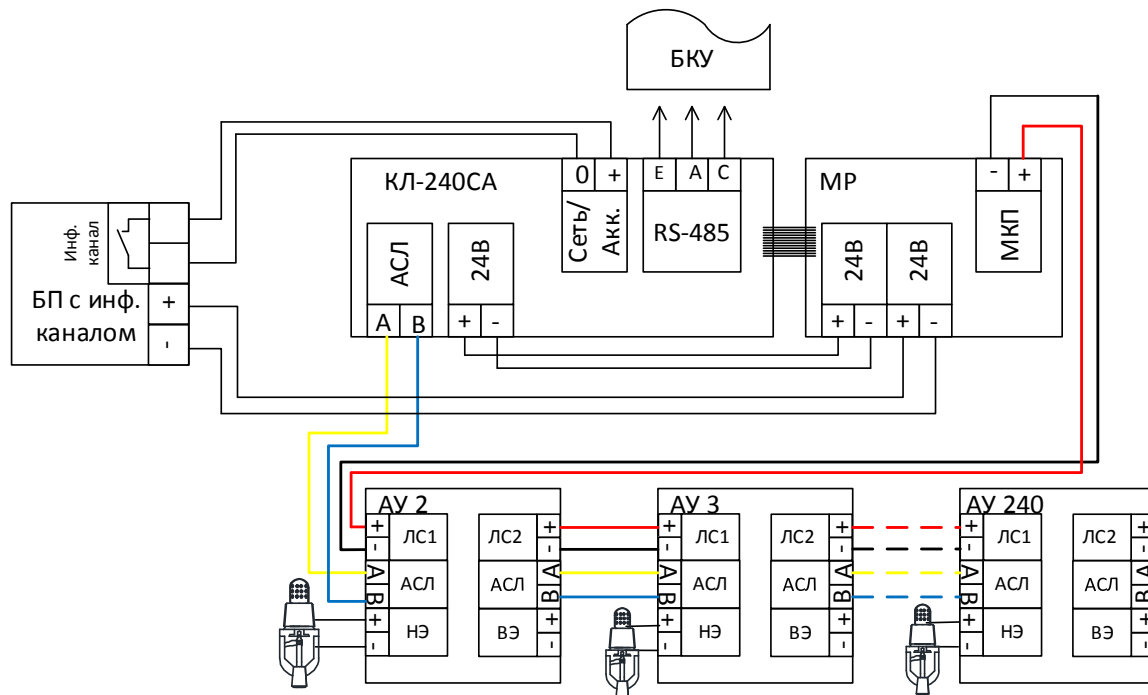


Рисунок 60 – Схема подключения МКП-СкА / СА.

11.5 Режимы работы и индикация

Таблица 34 – Режимы работы и индикация МКП-СкА / СА

Индикаторы			Режим	Примечания
«Норма» зеленый	«Пожар» красный	«Неиспр.» желтый		
мигание (1 раз и более в сек)	–	–	Дежурный	
мигание (2 раза в сек)	–	–	Пуски разрешены ¹	Внимание! При подаче команды произойдет запуск оросителей!
–	мигание (2 раза в сек)	–	Пожар, Пуски разрешены	
вкл. непрер.	вкл. непрер.	–	Команда ²	Внимание! При подаче команды «Пуск разрешен» произойдет запуск оросителей!
мигание (1 раз в сек)	вкл. непрер.	–	Пуск ³	Внимание! Произойдет запуск оросителей!
–	вкл. непрер.	мигание (1 раз в сек)	Нагрев окончен	
мигание (1 раз в сек)	вкл. непрер	–	Вскрытие	

Индикаторы			Режим	Примечания
«Норма» зеленый	«Пожар» красный	«Неиспр.» желтый		
–	–	вкл. непрер.	Неисправн. ⁴	При включении обнаружен переворот полярности 24 В
–	–	мигание (1 раз в сек)		Поврежден НЭ.
мигание (1 раз в сек)	–	мигание (1 раз в сек)		В линии 24В напряжение меньше 22 В
вкл. непрер.	–	–		Повреждена линия АСЛ
¹ – МКП находится в режиме «Пуске разрешены» при смене полярности питания ЛС (от МР). Адресная команда на запуск отсутствует. ² – МКП находится в режиме «Команда» при получении адресной команды на запуск. Смены полярности питания ЛС (от МР) отсутствует. ³ – МКП находится в режиме «Пуск» при одновременном наличии адресной команды на запуск и смены полярности питания ЛС (от МР). ⁴ – Выход из данного режима возможен при устранении неисправности и подаче команды «сброс» с устройства БКУ-3200 (см. «Режим «Сброс», стр. 37).				

Выход в дежурный режима возможен при подаче команды «сброс» с БКУ (см. «Режим «Сброс»», стр. 37). Для выхода из режимов «Нагрев окончен» и «Вскрытие» дополнительно требуется сброс питания.

11.6 Пусконаладка

Перед монтажом МКП необходимо установить адрес в соответствии с проектной документацией. Установка адреса осуществляется при помощи программатора адреса ПКТС «Олимп». Пусконаладка МКП-СКА/СА осуществляется при пусконаладке КЛ-240СА. По окончании пусконаладки необходимо убедиться, все МКП-СКА/СА находится в дежурном режиме.

11.7 Техническое обслуживание

МКП относится к изделиям, требующим периодического осмотра, обслуживания в соответствии с регламентом, установленным для системы, в которую оно входит, а именно: осмотр клемм устройства и подтяжка винтов на клеммах, где крепление ослабло.

Все работы по техническому обслуживанию следует выполнять при отключенных источниках электропитания.

11.8 Возможные неисправности и способы их устранения

Перечень возможных неисправностей ограничивается выходом из строя элементов и ошибками конфигурирования.

Ошибки конфигурирования выявляются на объекте при помощи БКУ, и отображаются на нем соответствующими сообщениями.

Ремонт МКП-СКА/СА при выходе из строя элементов осуществляется на предприятии-изготовителе.

12. ИПТ-АЭ

12.1 Внешний вид



ИПТ-АЭ-с

ИПТ-АЭ-л

Рисунок 61 – Внешний вид ИПТ-АЭ.

12.2 Назначение

Извещатели пожарные тепловые (ИПТ) предназначены для обнаружения возгораний в закрытых помещениях различных зданий и сооружений. Извещатель пожарный является тепловым максимально-дифференциальным адресно-аналоговым и предназначен для круглосуточной и непрерывной работы совместно с ПКТС. Подключение извещателя осуществляется в кольцевую линию КЛ-240АЭ. Конструкция извещателя не предусматривает эксплуатацию в условиях воздействия агрессивных сред.

12.3 Технические характеристики

Таблица 35 – Технические характеристики ИПТ

Техническая характеристика	Значение
Напряжение питания извещателя (от КЛ-240АЭ): номинальное возможный разброс	9 В от 7 до 13,5 В
Ток потребления, не более: в активном режиме (во время опроса ИПТ) в пассивном режиме (во время опроса других ИПТ)	0,4 мА 5 мкА
Допустимое сопротивление проводов, не более	100 Ом
Температура срабатывания (устанавливается в КЛ-240АЭ)	от +54 до +100 °С
Количество адресов (извещателей) на КЛ-240АЭ	240
Средняя наработка на отказ, не менее	60 000 ч
Средний срок службы, не менее	10 лет
Степень защиты (по ГОСТ 14254-96)	IP41
Размер корпуса извещателя тип корпуса «с» тип корпуса «л»	54 мм, Ø 89 мм 105x115x40 мм 50мм, Ø110мм
Диапазон рабочих температур	-20 ... +80 °С
Относительная влажность	до 93 % (при 40 °С)
Масса извещателя, не более	0,1 кг

12.4 Схема подключений

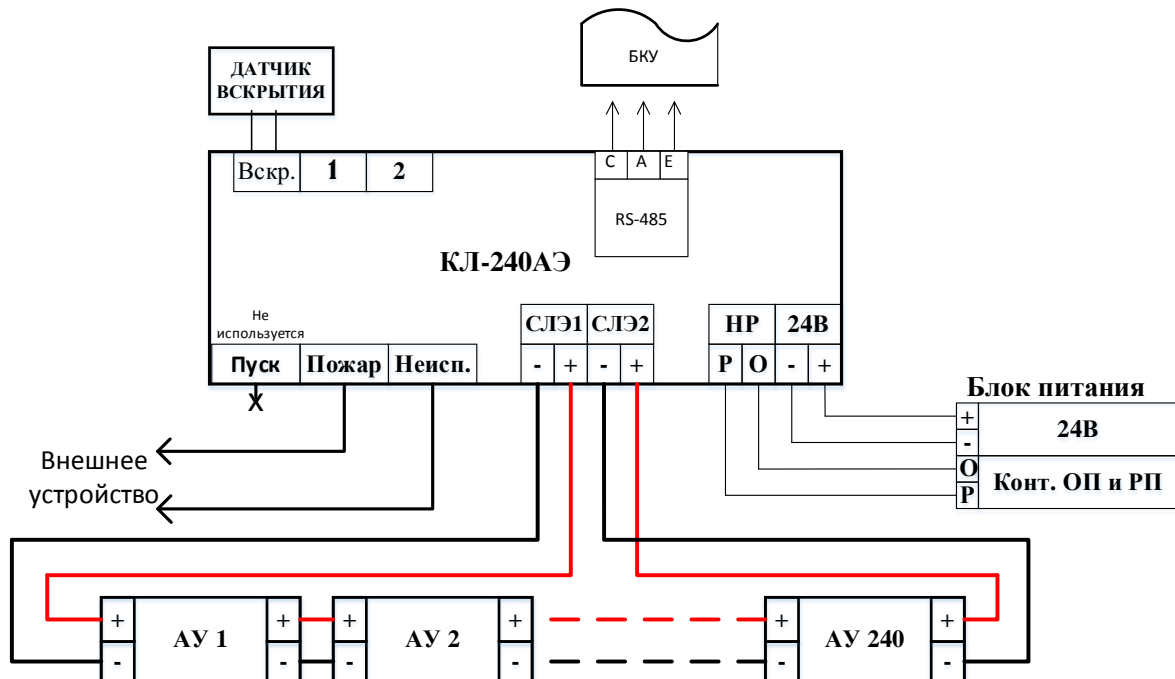


Рисунок 62 – Схема подключения ИПТ-АЭ.

12.5 Режимы работы и индикация

12.5.1 Дежурный режим

Если зеленый индикатор «Норма» работает в мигающем режиме (1 раз в секунду). Все остальные индикаторы не включены, то АУ находится в дежурном режиме.

12.5.2 Режим «Пожар»

В режиме «Пожар» красный индикатор «Пожар» работает в мигающем режиме (1 раз в секунду). Все остальные индикаторы не включены.

Выход из данного режима возможен при подаче команды «сброс» с устройства БКУ-3200 исп. Д (см. «Режим «Сброс», стр. 37).

12.6 Пусконаладка

Пусконаладка ИПТ-АЭ осуществляется при пусконаладке КЛ-240АЭ. По окончании пусконаладки необходимо убедиться, все ИПТ-АЭ находится в дежурном режиме.

12.7 Техническое обслуживание

ИПТ относятся к изделиям, требующим периодического осмотра, обслуживания и проверки в соответствии с регламентом, установленным для системы, в которую оно входит (но не реже одного раза в 6 мес), а именно: осмотр клемм и подтяжка винтов на клеммах, где крепление ослабло.

Все работы по техническому обслуживанию следует выполнять при отключенных источниках электропитания.

При проведении ремонтных работ в помещениях, где установлены извещатели, должна быть обеспечена их защита от механических повреждений и попадания на них строительных материалов (побелка, краска, пыль и пр.).

12.8 Возможные неисправности и способы их устранения

Перечень возможных неисправностей ограничивается выходом из строя элементов и ошибками конфигурирования.

Ошибки конфигурирования выявляются на объекте при помощи БКУ, и отображаются на нем соответствующими сообщениями.

Ремонт ИПТ-СА/СкА при выходе из строя элементов осуществляется на предприятии-изготовителе.

13. МС-СА

13.1 Назначение

Модуль сигнализации МС-СА предназначен для приёма сигналов со сторонних устройств, формирования сигнала на уменьшение задержки пуска на БКУ или сигнала «Пожар 1» в зоне, к которой он приписан. МС-СА контролирует один нормально замкнутый релейный выход с помощью балластного элемента.

Балластный элемент предназначен для контроля линии связи с МС-СА на обрыв и короткое замыкание.

13.2 Конструкция

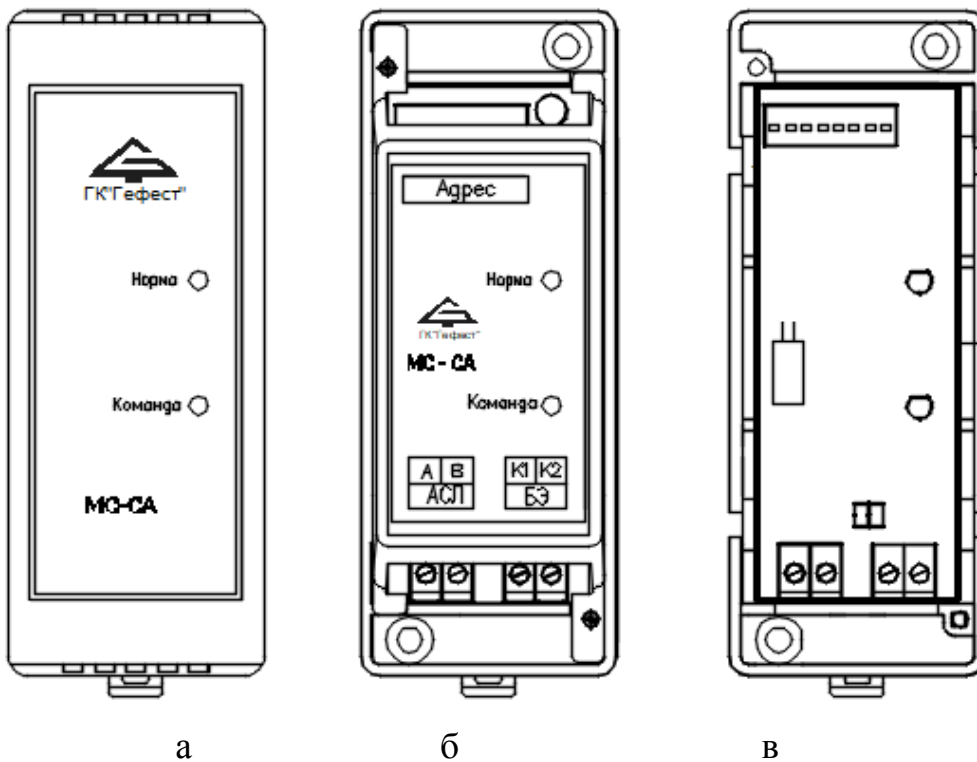


Рисунок 63 – Внешний вид МС-СА (а); вид со снятой верхней крышкой (б); вид со снятой внутренней крышкой (в).

Микропереключателями, расположенными над надписью «Адрес» на внутренней крышке, устанавливается индивидуальный адрес МС-СА в соответствии с проектом (см. «Пусконаладка», стр. 97).

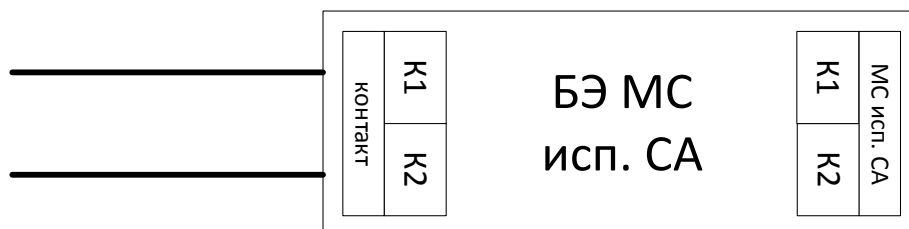


Рисунок 64 – Внешний вид БЭ МС исп. СА

МС-СА имеет два светодиода:

«Норма» зеленого цвета, одиночными вспышками индицирует наличие обмена с КЛ-240СА по АСЛ;

Светодиод «Команда» красного цвета, позволяет на этапе пусконаладки проверить соответствие установленного адреса проекту (см. «Пусконаладка», стр. 97).

13.3 Технические характеристики

Таблица 36 технические характеристики МС-СА

Параметр	Значение
Количество контролируемых устройств	1
Напряжение питания от АСЛ	24 ± 4 В
Ток потребления, не более	0,1 мА
Максимальная длина линии связи от МС-СА до контролируемого устройства	5 м
Напряжение на разомкнутых контактах контролируемого устройства, не более	5 В
Ток через замкнутые контакты контролируемого устройства: импульсный, не более длительность импульса, не более частота	20 мА 2 мс 1 Гц
Степень защиты оболочки МС-СА С закрытой верхней крышкой	IP20 IP30
Габаритные размеры, не более: МС-СА, Элемента БЭ МС исп. СА	110x41x37 мм 37x13x13 мм
Масса, не более: МС-СА Элемента БЭ МС исп. СА	0,25 кг 0,05 кг
Длина проводов БЭ МС исп. СА для подключения контролируемого устройства, не более	130 мм

13.4 Схема подключений

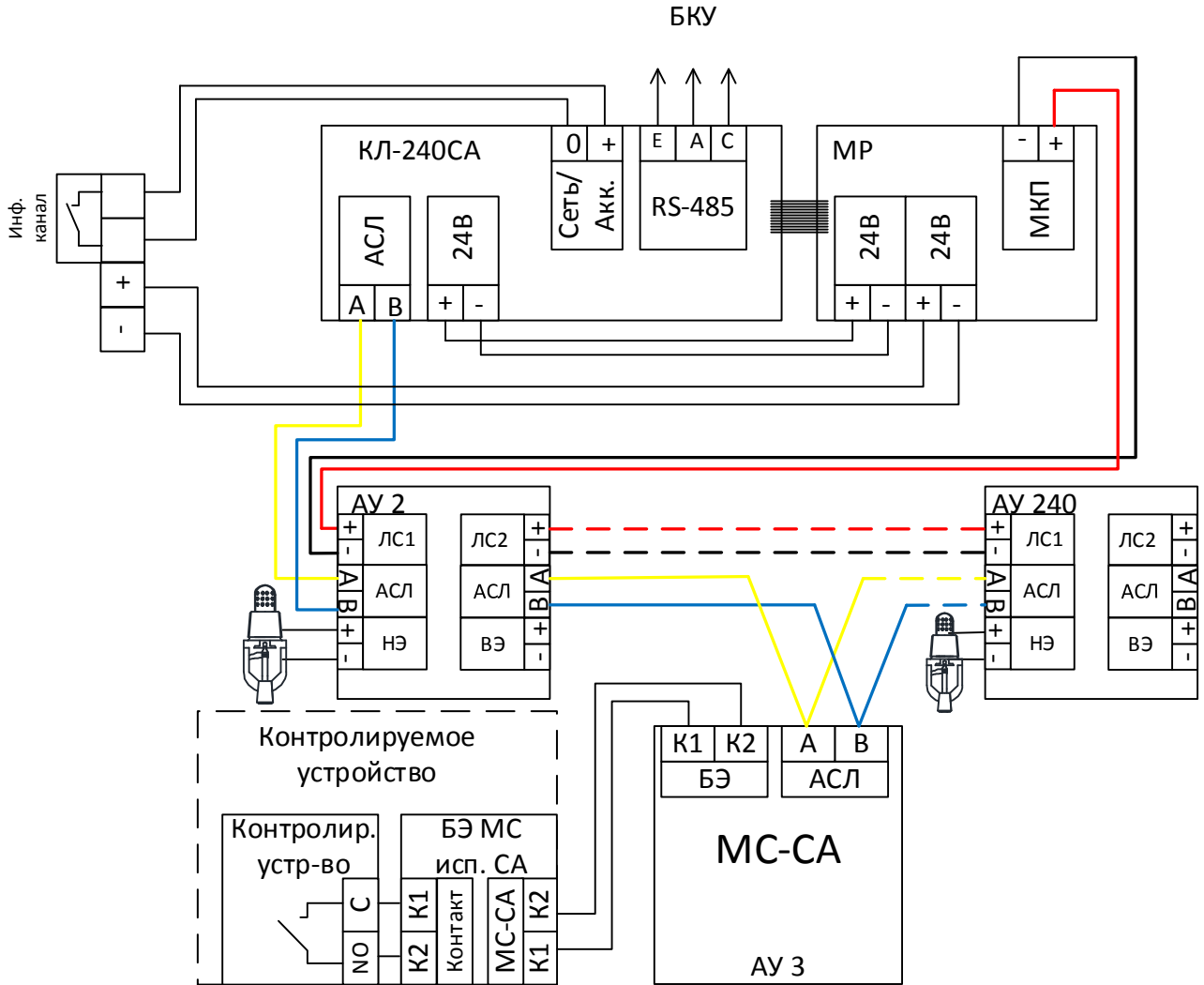


Рисунок 65 – Схема подключений МС-СА.

13.5 Монтаж

МС-СА может монтироваться на стене / колонне саморезами или на DIN-рейке (35 мм) в электротехническом шкафу в соответствии с проектом. МС-СА устанавливается рядом с контролируемым устройством, а БЭ МС исп. СА устанавливается на контактах контролируемого устройства.

В закрытом электротехническом шкафу МС-СА может устанавливаться со снятой верхней крышкой.

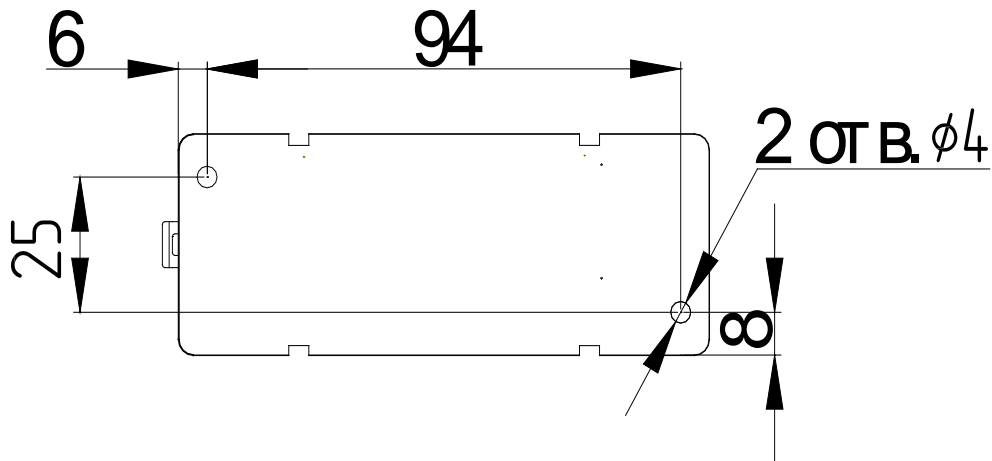


Рисунок 66 – Установочные размеры МС-СА.

13.6 Пусконаладка

Перед монтажом МС-СА необходимо установить адрес в соответствии с проектной документацией. Пусконаладка МС-СА осуществляется при пусконаладке КЛ-240СА. При замыкании контролируемых контактов на экране БКУ должно появиться сообщение о пожаре по присвоенному МС-СА адресу. При размыкании контролируемого контакта и подаче команды «сброс», на БКУ в таблице устройств МС-СА перейдет в состояние норма.

Установка адреса МС-СА

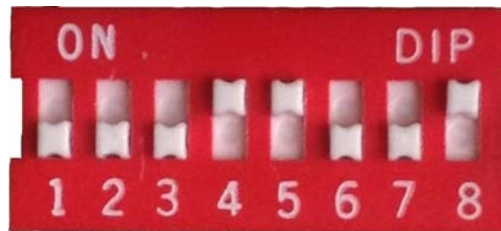


Рисунок 67 – Переключатели на МС-СА.

№ переключателя	1	2	3	4	5	6	7	8
Значение	1	2	4	8	16	32	64	128

Адрес вычисляется как сумма значений включенных переключателей +1.

Пример:

Если включены переключатели 4, 5 и 8, то адрес будет равен $8+16+128+1=153$ (см. рисунок 67).

Примечание:

Если ни один переключатель не включен, то установлен адрес «1».

13.7 Техническое обслуживание

МС-СА относится к изделиям, требующим периодического осмотра, обслуживания и проверки в соответствии с регламентом, установленным для

системы, в которую оно входит, а именно: осмотр клемм и подтяжка винтов на клеммах, где крепление ослабло.

Все работы по техническому обслуживанию следует выполнять при отключенных источниках электропитания.

13.8 Возможные неисправности и способы их устранения

Перечень возможных неисправностей ограничивается выходом из строя элементов и ошибками конфигурирования.

Ошибки конфигурирования выявляются на объекте при помощи БКУ, и отображаются на нем соответствующими сообщениями.

Ремонт МС-СА при выходе из строя элементов осуществляется на предприятии-изготовителе.

14. УКАЗАНИЕ МЕР БЕЗОПАСНОСТИ

Перед началом работы с ПКТС следует ознакомиться с настоящим руководством по эксплуатации.

Обслуживающему персоналу при монтаже и в процессе эксплуатации необходимо руководствоваться «Правилами техники безопасности при эксплуатации электроустановок и потребителей напряжения до 1000В» и «Правилами технической эксплуатации электроустановок потребителей».

Приложение 1

Рекомендации по проектированию ПКТС

Для уменьшения количества ошибок при проектировании систем на базе ПКТС и увеличения надёжности работы ПКТС необходимо соблюдать следующие пункты:

- 1) в проектной документации указывать программу пусковых привязок;
- 2) следовать рекомендуемым системным требованиям для нормальной работы программного обеспечения АРМ «Олимп»:
 - центральный процессор intel core i3 6100;
 - оперативная память 4 до 12 гигабайт;
 - накопитель от 120 гигабайт обязательно тип ssd!

Рекомендуется:

- 1) использовать с каждым КЛ и ведомыми БКУ изолятор коротких замыканий ИКЗ–485 (допускается использовать один ИКЗ–485 на группу КЛ в одном шкафу);
- 2) по возможности избегать зон расположенных в нескольких БКУ одновременно (см. «Зоны, стр. 13);
- 3) минимизировать количество пусковых логических связей между разными БКУ (см. «Пусковые привязки «АУ – группа АУ», стр. 14).
- 4) согласовывать с предприятием-изготовителем заложенную в проекты логику работы ПКТС;
- 5) для индивидуальных опробований пусков рекомендуется использовать имитатор нагревательного элемента.

Примеры:

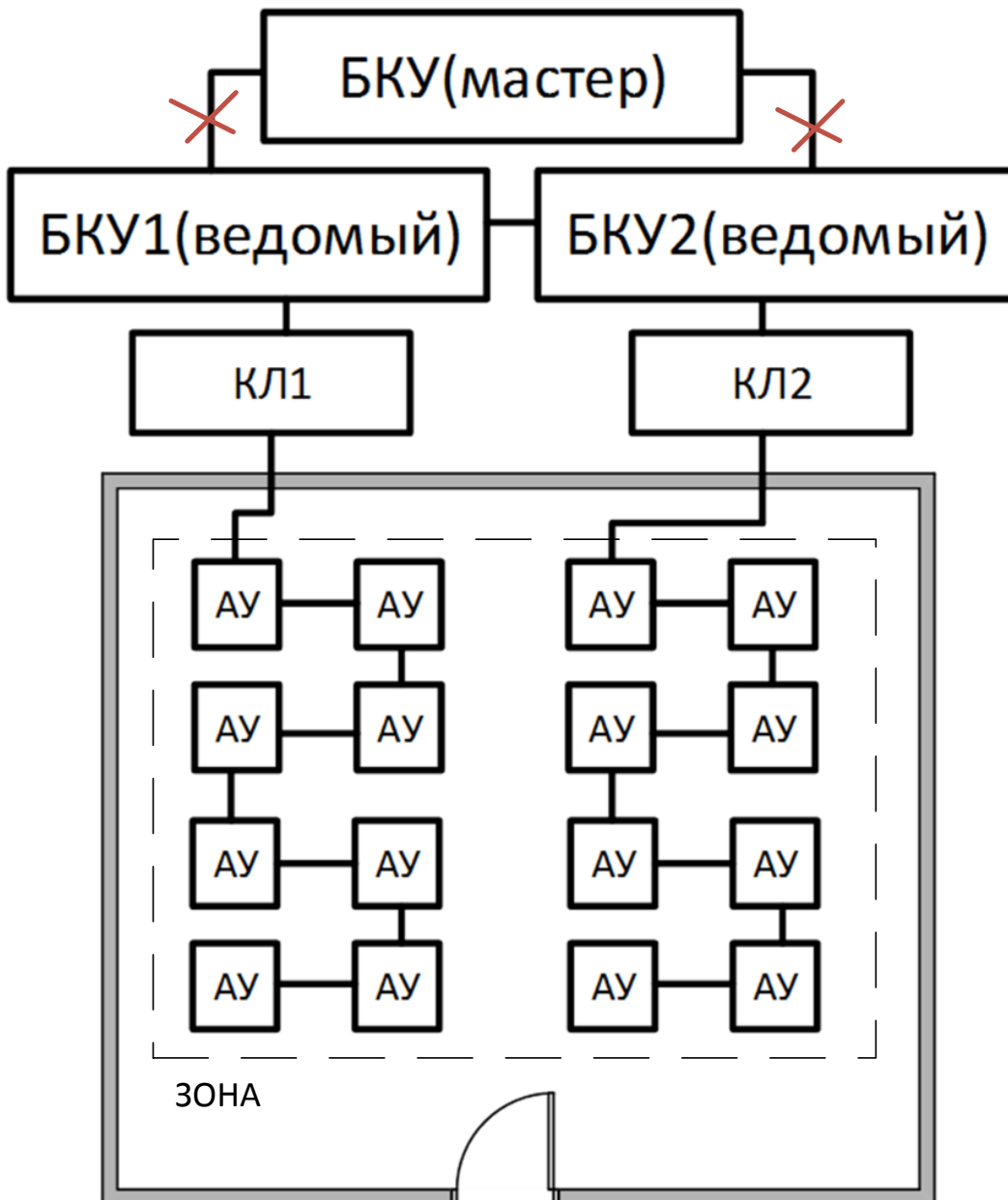


Рисунок 68 – Пример организации зоны под двумя БКУ

При подобной организации зоны уменьшается надёжность системы. При потере связи с БКУ–Мастер, запуск произойдёт частично (только в рамках одного БКУ–Ведомый).

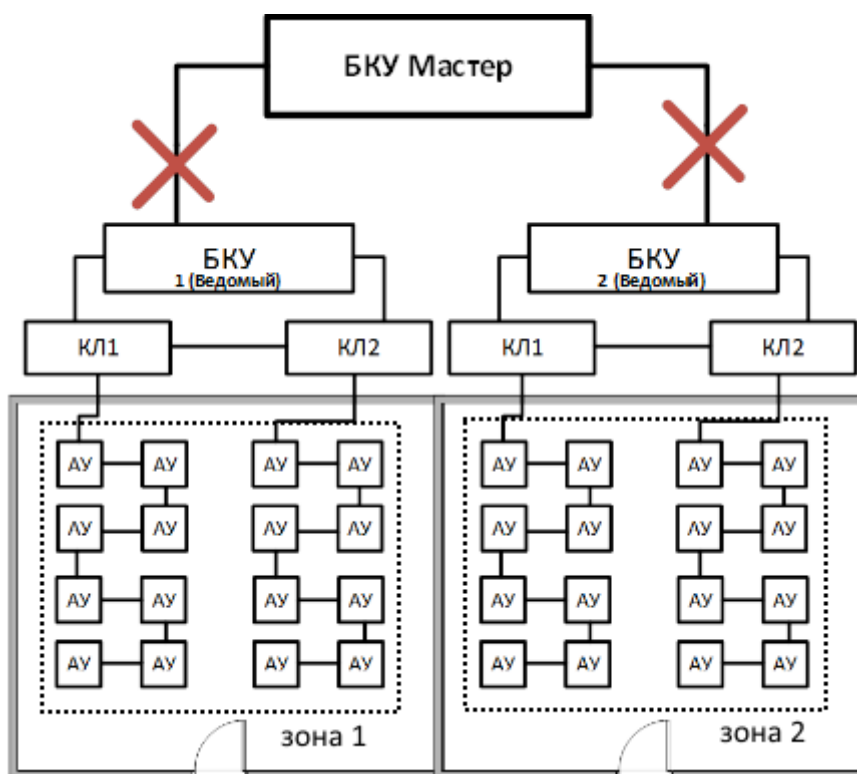


Рисунок 69 – организация зоны под двумя КЛ-240АЭ / КЛ-240СА одного БКУ.

При подобной организации зоны при потере связи с БКУ–Мастер, запуск произойдёт полностью.

Для исключения влияния коротких замыканий в линии RS-485 рекомендуется использовать устройство ИКЗ-485. Оно позволяет сохранять работоспособность линии при одиночных коротких замыканиях, деля кольцевую линию на два луча.

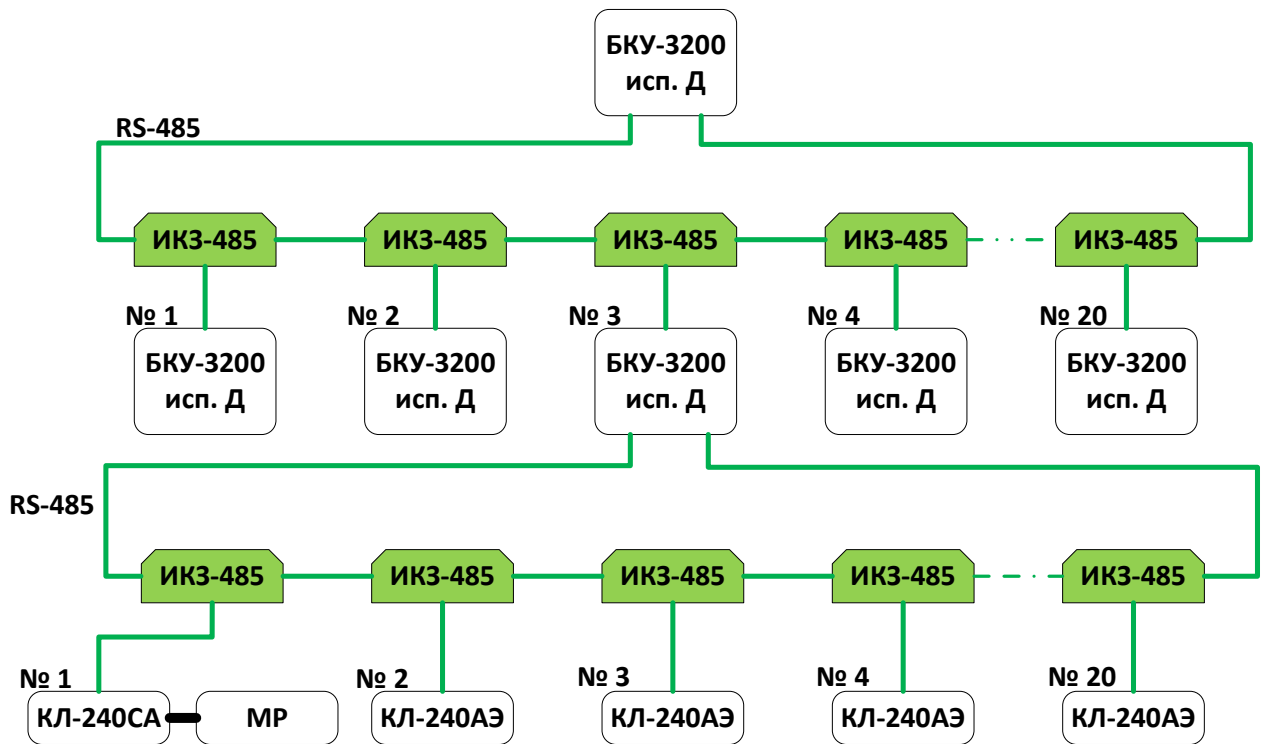


Рисунок 70 – Пример с использованием ИК3-485

Приложение 2

Рекомендации по проверке функционирования

Для проведения проверки функционирования ПКТС и алгоритмов запуска рекомендуется использовать один из трёх вариантов проверки.

1. Проверка в тестовом режиме.

Данная методика позволяет проверить:

- прохождение сигнала «Пожар» от извещателя пожарного (ИП) до БКУ-3200 исп. Д;
- прохождение команды «Пуск» от БКУ-3200 исп. Д до группы ИП;
- запрограммированные алгоритмы принудительных пусков оросителей.

Данный вариант проверки **не предусматривает** подачу пускового напряжения (активацию выходных цепей ИП и, соответственно, принудительный пуск оросителей).

Действия для перевода системы в тестовый режим:

- 1.1. Отключить питание на КЛ-240СА.
- 1.2. Отключить плоский шлейф между КЛ-240СА и МР.
- 1.3. Включить питание на КЛ-240СА.
- 1.4. Подать на БКУ команду «Сброс».
- 1.5. Убедиться по индикации на извещателях, что они находятся в дежурном режиме. Убедиться в отсутствии неисправностей на БКУ.
- 1.6. Убедиться, что зоны в которых предполагается проведение проверки находятся в состоянии «Автоматика включена» (управляется с БКУ).
- 1.7. Перевести 2 извещателя в проверяемой зоне в состояние «Пожар» (за время не более 120 секунд).
- 1.8. На БКУ проконтролировать переход зоны в состояние «Пожар 2».
- 1.9. Через время ХХ (определяется настройками системы) убедиться в успешности выполнения алгоритма по индикации активированных извещателей (поочерёдное красно-зелёное свечение светодиодов) и по сообщениям на БКУ. Запуск извещателей может осуществляться поочерёдно с интервалом 30 с.
- 1.10. По окончании алгоритма запусков, подать на БКУ команду «Сброс».
- 1.11. Отключить питания на КЛ-240СА.
- 1.12. Включить питание на КЛ-240СА.
- 1.13. Подать на БКУ команду «Сброс».

Внимание!	После проведения проверки обязательно перевести систему в дежурный режим, выполнив пункты 1.14 – 1.20.
------------------	--

- 1.14. По завершению испытания отключить питание на КЛ-240СА.
- 1.15. Привести зоны (в которых проводилось опробование) на БКУ в состояние «Блокировка пуска».

- 1.16. Установить шлейф между КЛ-240СА и МР.
- 1.17. Включить питание на КЛ-240СА.
- 1.18. Подать на БКУ команду «Сброс».
- 1.19. Убедиться на БКУ в отсутствии событий «Пожар» и «Неисправность».
- 1.20. Привести зоны (в которых проводилось опробование) на БКУ в состояние «Автоматика включена».

2. Проверка с использованием имитаторов нагревательного элемента.

Данная методика позволяет проверить в дополнение к методике «Проверка в тестовом режиме» пусковые цепи активированных извещателей.

Данный вариант проверки **не предусматривает** активацию оросителей.

Действия для приведения системы в тестовый режим:

- 2.1. Отключить питание на КЛ-240СА.
- 2.2. Подключить вместо оросителей имитаторы нагревательного элемента.
- 2.3. Включить питание на КЛ-240СА.
- 2.4. Убедиться по индикации на извещателях, что они находятся в дежурном режиме и отсутствуют неисправности на БКУ.
- 2.5. Убедиться, что зоны в которых предполагается проведение проверки находятся в состоянии «Автоматика включена» (управляется с БКУ).
- 2.6. Перевести 2 извещателя в состояние «Пожар».
- 2.7. На БКУ-3200 исп. Д убедиться о переходе зоны в «Пожар 2».
- 2.8. Через время ХХ (определяется настройками системы) убедиться в успешности выполнения алгоритма по индикации активированных извещателей (непрерывное свечение красных светодиодов на извещателе и имитаторе) и по сообщениям на БКУ. Запуск извещателей может осуществляться поочередно с интервалом 30 с.
- 2.9. По окончании алгоритма запусков подать на БКУ команду «Сброс».
- 2.10. Отключить питания на КЛ-240СА.
- 2.11. Включить питание на КЛ-240СА.

Внимание!	После проведения проверки обязательно перевести систему в дежурный режим, выполнив пункты 2.12 – 2.18.
------------------	--

- 2.12. По завершению испытания отключить питание на КЛ-240СА.
- 2.13. Привести зоны (в которых проводилось опробование) на БКУ в состояние «Блокировка пуска».
- 2.14. Подключить вместо имитаторов нагревательного элемента оросители.
- 2.15. Включить питание на КЛ-240СА.
- 2.16. Подать на БКУ команду «сброс».

- 2.17. Убедиться на БКУ команду в отсутствии событий «Пожар» и «Неисправность».
- 2.18. Привести зоны (в которых проводилось опробование) на БКУ в состояние «Автоматика включена».

3. Полная проверка с пуском оросителей.

Данный алгоритм позволяет полностью проверить систему с запуском оросителей.

Внимание!	В данном режиме активируются оросители и происходит пролив воды.
------------------	--

- 3.1. Убедиться по индикации на извещателях, что они находятся в дежурном режиме.
- 3.2. Убедиться, что зоны в которых предполагается проведение проверки находятся в состоянии «Автоматика включена» (управляется с БКУ).
- 3.3. Перевести 2 извещателя в проверяемой зоне в состояние «Пожар» (за время не более 120 секунд).
- 3.4. На БКУ убедиться о переходе зоны в «Пожар 2».
- 3.5. Через время ХХ (определяется настройками системы) убедиться в успешности выполнения алгоритма по фактическому вскрытию оросителей. Запуск оросителей может осуществляться поочерёдно с интервалом 30 с.
- 3.6. Подать на БКУ команду «Сброс».
- 3.7. Отключить питания на КЛ-240СА.
- 3.8. Включить питание КЛ-240СА.

Внимание!	После проведения проверки обязательно перевести систему в дежурный режим, выполнив пункты 3.9 – 3.13.
------------------	---

- 3.9. По завершению испытания отключить питание на КЛ-240СА.
- 3.10. Привести зоны (в которых проводилось опробование) на БКУ в состояние «Блокировка пуска».
- 3.11. Заменить сработавшие оросители на новые.
- 3.12. Включить питание КЛ-240СА.
- 3.13. Подать на БКУ команду «сброс».
- 3.14. Убедиться на БКУ в отсутствии событий «Пожар» и «Неисправность».
- 3.15. Привести зоны (в которых проводилось опробование) на БКУ в состояние «Автоматика включена».